

3/38

24 FEB 1938 Anno XVII

N.L. 761/22/23485

Alla Direzione di CANTARI

Alla Sezione Lavori di

ANCONA BARI PALERMO

Affari di Uffici I.S.F.

76

Centraline elettriche per la-
menti di apparati centrali,
di segnalamento sen. Spina per
innesto dei gruppi mobili di
carica delle batterie.

All. no 2-

Sul quadro di comando e di controllo delle centrali
ne elettriche di alimentazione e riserva se li impianti
di apparati centrali e di segnalamento e aderenza in genere deve essere
come è noto, applicata una presa di corrente per l'innesto del gruppo
mobile di carica a fondo delle batterie e di alimentazione dell'impianto
in caso di interruzione della rete da distribuzione per un periodo su-
periore all'autonomia prevista.

La presa suddetta, come la spina che deve essere ad essa innestata, al-
lo scopo di utilizzare indifferenzialmente qualunque gruppo in tutti gli
impianti, dovranno essere corrispondere al tipo no 5387 che si tra-
mette con la presente.

Come si rileva dal disegno annesso il gruppo e la spina sono state
previste col tipo bi-colore insieme corrispondere come era stato prece-
dentemente prescritto.

Nel caso di impiego delle sezioni 3194 sul quadro dovranno essere
innestati due prese e lo polarizzato viene di conseguenza collegato
con i risultati della copia che si trasmette alle stazioni.

Si prega di tenere ricevuta della presente.

L. CAPELLI

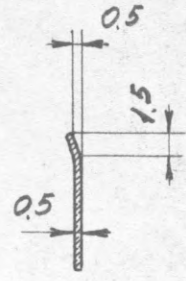
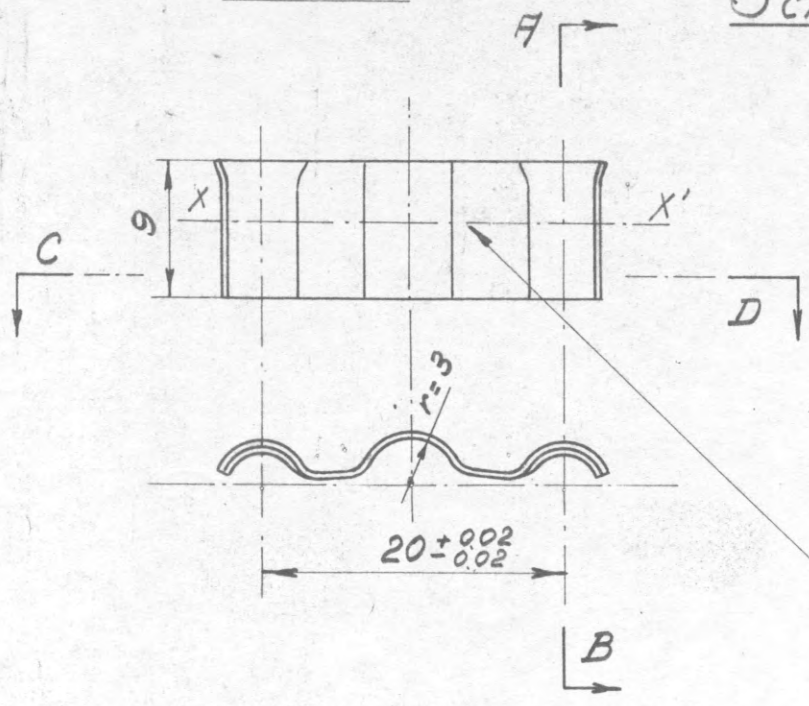
Data	10.950	I	10.950	Coll. <i>Coll.</i>	Sostituisce e annulla il pari numero in data 12-1938.
Dis. ^{to}	<i>Coll.</i>	II			
Luc. ^{to}	<i>Coll.</i>	III			
Riv. ^{to}	<i>Coll.</i>	IV			
		V			
		VI			

76

Materiale: Bronzo fosforoso crudo laminato.

Marca: EF. 286.

SCALA 2:1

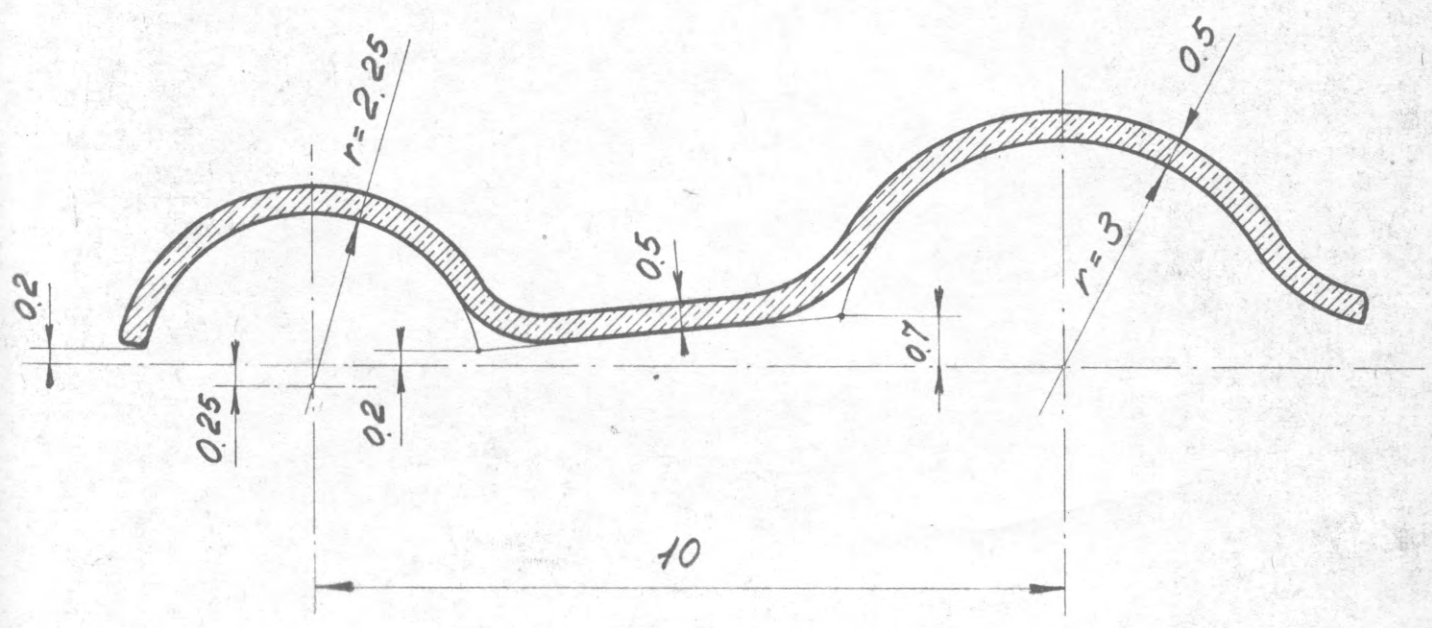


Sez. AB.

Senso di laminazione lungo l'asse XX'

Sez. CD.

SCALA 10:1



VITE

5387/3

Data 12-938

10-950 *Collyer*

Aggiunta tolleranza sul diametro.

Diz. *Ber-ni*

Lac. *di Lory*

Riv. to

Verificati	31
	32
	IV
	V
	VI

Materiale: Ottone nichelato matt.

Scala 2:1

Marca E.V.286

