

MINISTERO DEI TRASPORTI  
FERROVIE DELLO STATO  
DIREZIONE GENERALE

SERVIZIO IMPIANTI ELETTRICI

Roma, li 9 Ottobre 1958

N° I.E.5/1/1°R/4235/155

OGGETTO

P.L. Collegati con segnali  
Maglia apribile per catenaccio a chiave.-

Allegati n° 1.-

C.I.R.C.O.L.A.R.E N° 255

DIVISIONI IMPIANTI ELETTRICI

= T U T T E =  
=====

REPARTO IMPIANTI ELETTRICI

= C A G L I A R I =  
=====

A seguito della circolare n° 114 - IE.5/1/1°R/110/  
23849 - M. 111/30/7.I.L. - L.5/2/38510 in data 2 maggio 1958, relativa ai P.L. collegati con i segnali, si trasmette il disegno della maglia apribile per catenaccio a chiave, citata nella circolare stessa.-

Detta maglia dovrà essere costruita a cura delle Divisioni I.E. o del Reparto I.E. di Cagliari.-

IL DIRETTORE DEL SERVIZIO

*Ing. D. C. C. C.*

A/A

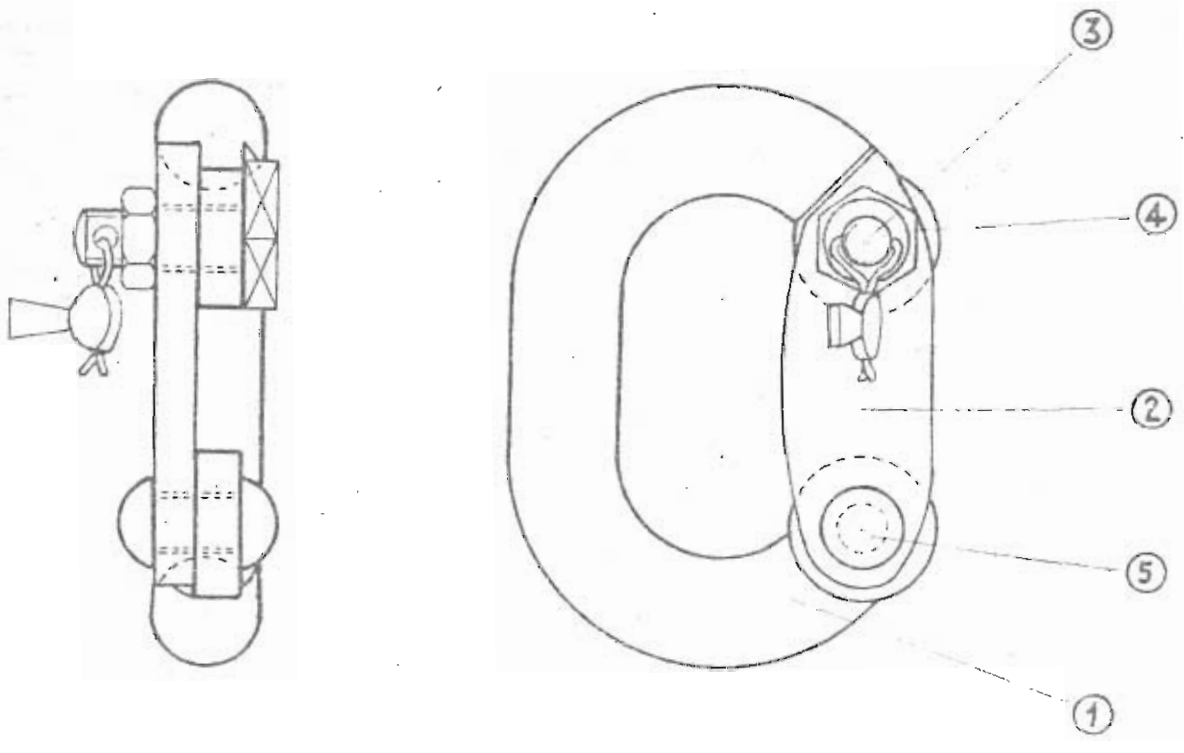
29-356  
I.E.  
5/1

Maglia apribite per cate-  
naccio a chiave.

5814

Materiale: Acciaio A.37 UNI 673

Assieme  
(Scala 2:1)



- ① Maglia
- ② Traversino
- ③ Bulloncino di chiusura
- ④ Dado del bulloncino di chiusura
- ⑤ Perno cerniera (da ribadire)

Particolari  
(Scala 2:1)

