



SERVIZIO IMPIANTI ELETTRICI

Roma, li 14 - 3 - 1960

195

I.E.5/3/IIIR/10170
N.

OGGETTO
Modifica gruppo commutatore
Istrumenti di Blocco F.S.

Al N. del

CIRCOLARE n° 427

Allegati N. 7

DIVISIONE IMPIANTI ELETTRICI = TUTTE =
REPARTO IMPIANTI ELETTRICI = CAGLIARI =
UFFICIO COSTRUZIONI ELETTRICHE = NOVARA =

Al multa lida
CA

~~388~~

7-60

Da varie tempo questa Sede si è preoccupata per le frequen-
ti rotture delle mollette dei contatti presenti nel gruppo commu-
tatore dell'Istrumento di Blocco tipo F.S. per cui con lettera n.
I.E.5/1/1°R/31269 del 22-5-1959 fu disposto l'invio a questa Sede
dei gruppi avariati.

Dopo esame di essi, si è venuti nella decisione di elimina-
re le dette mollette, fonte di inconvenienti, rendendo rigido tut-
to il complesso dei contatti mobili e trasferendo la flessibilità,
necessaria per una buona pressione di contatto, al sistema dei con-
tatti fissi.

E' stata quindi disposta la costruzione di un certo quanti-
tativo di gruppi commutatori completi con i contatti modificati,
gruppi già in corso di distribuzione alle varie Divisioni per sep-
perire alle prime necessità di ricambio e costituire una neces-
saria piccola scorta per le successive sostituzioni.

Poichè, come può vedersi dai disegni allegati, si tratta di
modifica attuabile con facilità, si dispone perchè ogni Divisione
provveda ad introdurla con i propri mezzi su tutti gli Istrumenti
di Blocco tipo F.S. e riferisca semestralmente a questa Sede sul-
l'andamento del lavoro.

Naturalmente, d'ora in poi, non sarà più necessario inviare
i pezzi avariati.

Pregasi confermare.

IL DIRETTORE DEL SERVIZIO

Lepr

REPUBBLICA ITALIANA
 MINISTERO DEI TRASPORTI
 FERROVIE DELLO STATO
 Servizio Impianti Elettrici
 Ufficio 5°

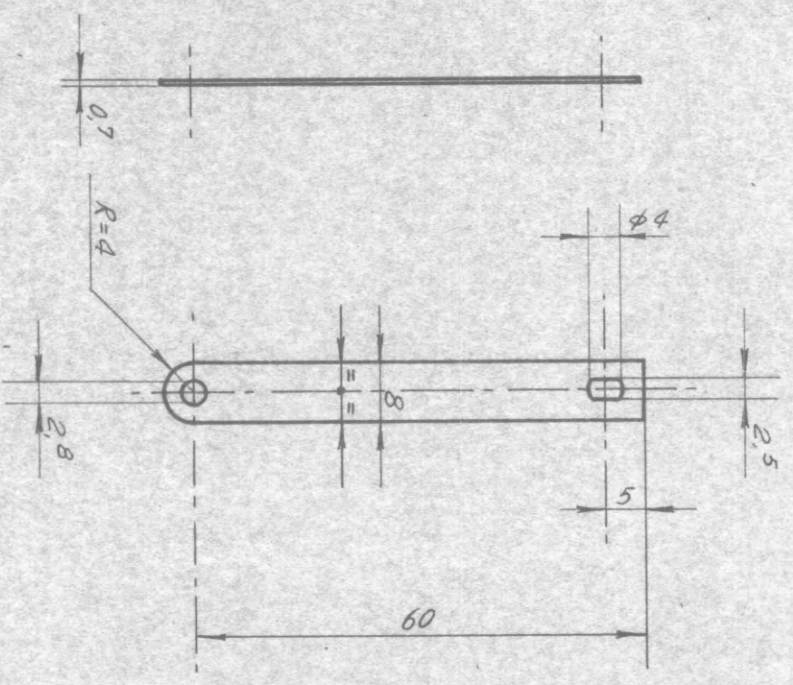
I.B.F.S. Gruppo commutatore
 Molla per contatto posteriore (marca I.B. 5008)

5536/8^A

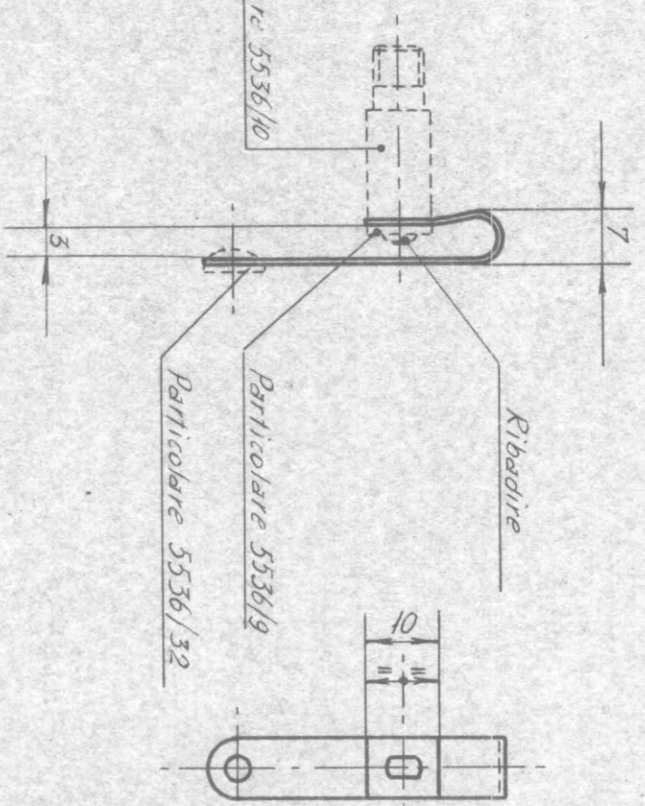
Data	25-1-60	Varianti					
Dis. ^{to}		I	II	III	IV	V	VI
Lam. ^{to}	<i>R/L</i>						
Riv. ^{to}	<i>R</i>						

Annulla e scrive il pari numero (25-2-1940)

Materiale: Bronzo fosforoso nichelato opaco



Morsetto - Particolare 5536/10



Molla montata e piegata

Nota - Piegare dopo aver fissato la molla al morsetto -

388

MINISTERO DELLE COMUNICAZIONI
 FERROVIE DELLO STATO
 Servizio Impianti Elettrici
 Ufficio 5°

I. B. F. S. Gruppo commutatore
 Rondella speciale per contatto posteriore (m. I. B. 5009)

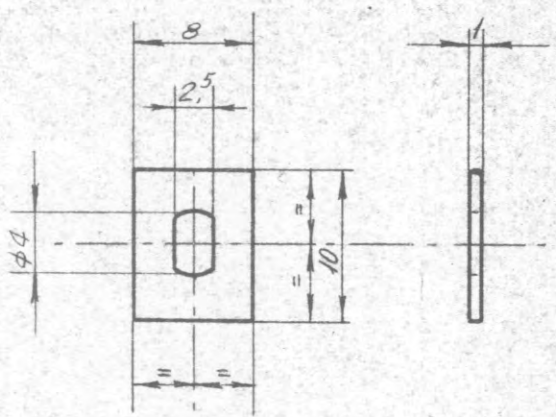
5536/9^A

Data	23/60	Varianti	I		Annulla e sostituisce il pari numero (21-2-40)
Dis.to			II		
Luc.to	Rpi		III		
Riv.to	R		IV		
			V		
			VI		

388

Scala 2:1

Materiale: Ottone nichelato opaco



MINISTERO DELLE COMUNICAZIONI
 FERROVIE DELLO STATO
 Servizio Impianti Elettrici
 Ufficio 5°

Data		Varianti	I	
Dis.to			II	
Luc.to			III	
Riv.to			IV	
			V	
			VI	

MINISTERO DELLE COMUNICAZIONI

FERROVIE DELLO STATO

Servizio lavori e costruzioni

Ufficio 30-bis

I.B.F.S. Gruppo Commutatore

MORSETTO PER CONTATTO INF. ^{RE}

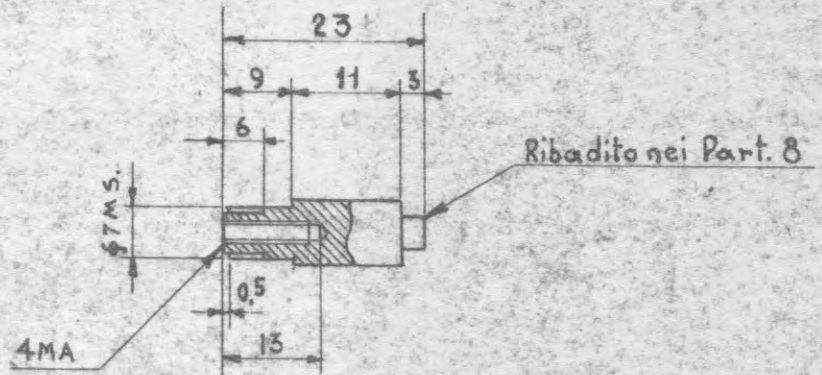
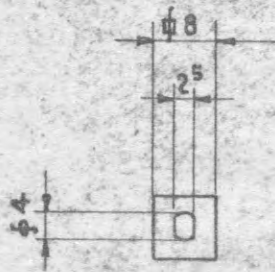
marca I.B. 5010

5536/10^A

Data	Febr. 940	I	10/5/60	Firenze	Modif. quota max. da 25,5 a 23 e quota lunghezza quadro da 14,5 a 11
Dis.to		II			
Loc.to		III			
Riv.to		IV			
		V			
		VI			

MATERIALE: OTTONE NICHELATO MAT.

SCALA 1:1



MINISTERO DELLE COMUNICAZIONI
 FERROVIE DELLO STATO
 Servizio lavori e costruzioni
 Ufficio 7^a-bis

IB.F.S. GRUPPO COMMUTATORE

Molletta per contatto fisso superiore
 MARCA IB 5012^A

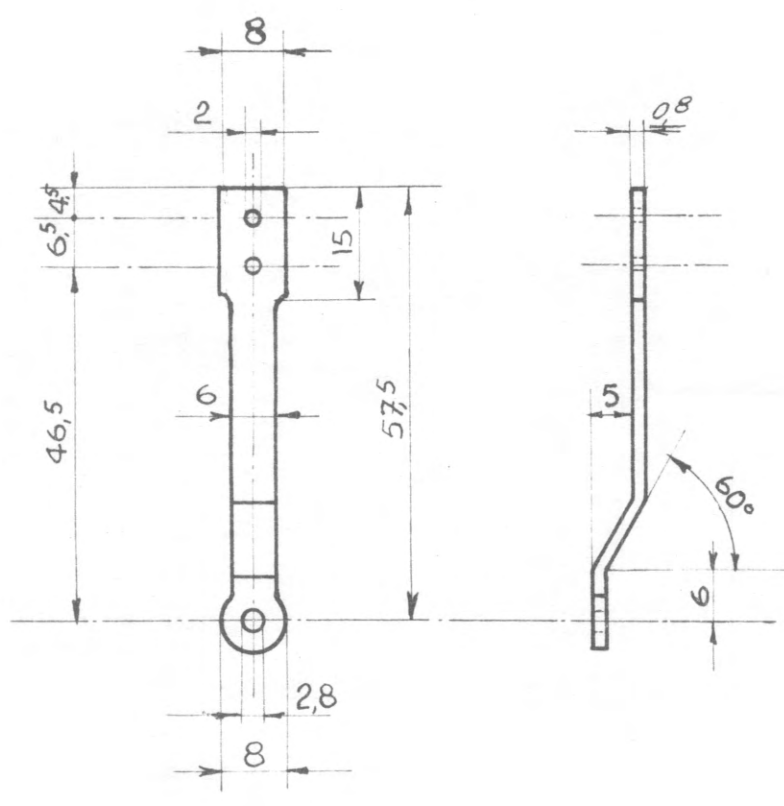
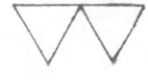
5536/A
 /12

Data	24-1-1951	I	24-1-1951	Annulla e sostituisce il dis. n° 5536/12 in data 20-2-1940
Dis.to	Riviera	II	1-2-60 Rpe	Ridotto spessore molletta
Luc.to		III		
Riv.to		IV		
		V		
		VI		

388

Materiale : Bronzo fosforoso nichelato opaco

SCALA 1:1



Data 23-1-60
 Dis.^{to} *Alf. li*
 Luc.^{to}
 Riv.^{to} *R*

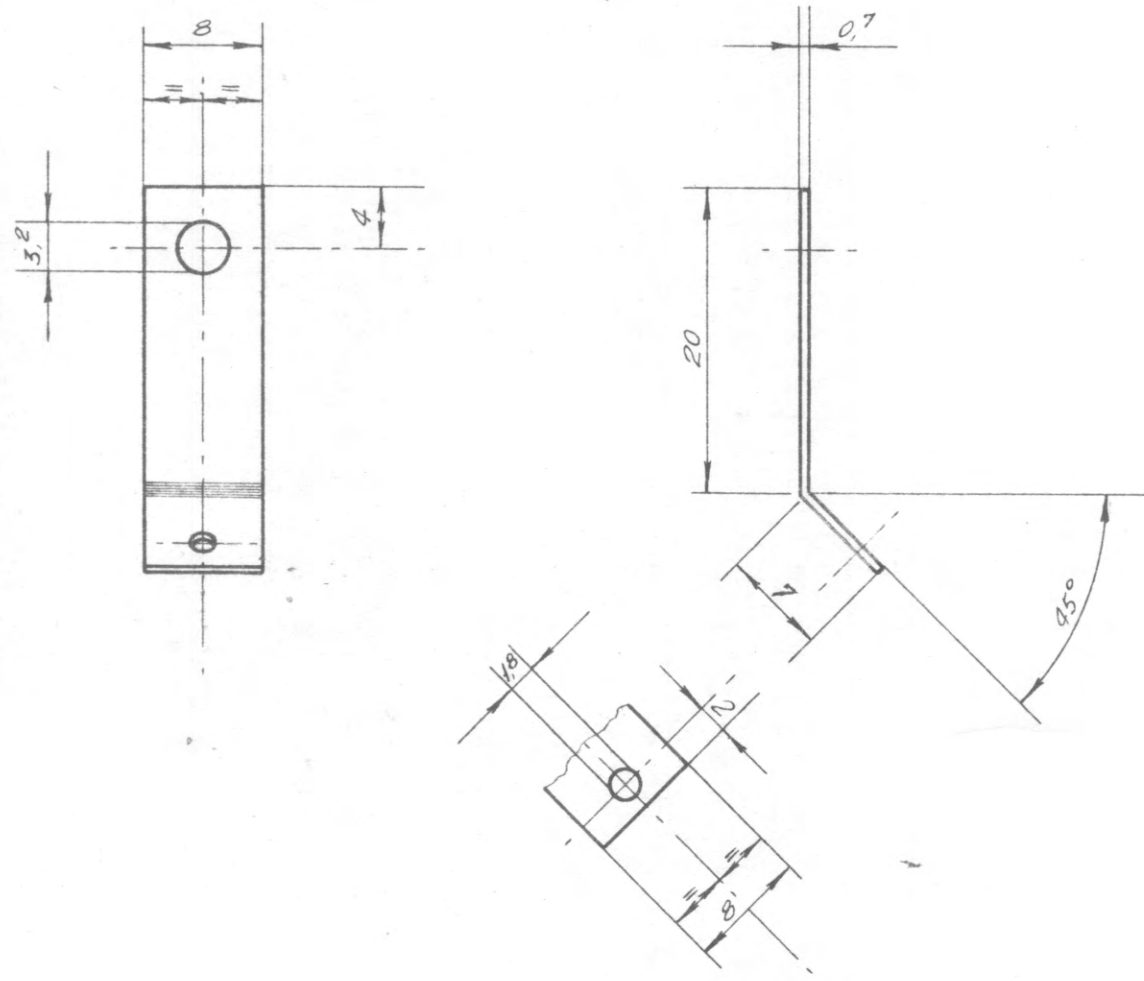
Varianti	I
	II
	III
	IV
	V
	VI

Annulla e sostituisce il pari numero (21-2-40)

388

Materiale : Bronzo fosforoso nichelato opaco

Scala 2:1



MINISTERO DELLE COMUNICAZIONI
FERROVIE DELLO STATO
Servizio Impianti Elettrici
Ufficio 5°

I.B. F.J. Gruppo commutatore
Tubetto limitatore di corsa (marca I.B. 5047)

5536/47

Data	31/1/60					
Dis. da	<i>W. L.</i>	Varianti				
Lun. n°						
Inv. n°	<i>R</i>					

388

Materiale: tubo acciaio

Scala 2:1

