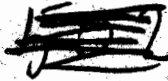




MINISTERO DEI TRASPORTI
E DELL'AVIAZIONE CIVILE
AZIENDA AUTONOMA DELLE FERROVIE DELLO STATO
DIREZIONE GENERALE



Tipo 2 UNI

Roma, li 5 Maggio 1965 196.....

SERVIZIO IMPIANTI ELETTRICI

N. I.E. 833/29727

OGGETTO

Particolari Istrumenti di
blocco.

Al N. del

Allegati N.

DIVISIONI IMPIANTI ELETTRICI

= T U T T E =

OFFICINA APPARATI CENTRALI

= M I L A N O =

4-65

Con la presente si impartiscono alcune disposizioni a riguardo degli Istrumenti di blocco F.S. e precisamente per la sostituzione dei bottoni che fissano il coperchio anteriore dell'apparecchio con altri forati, onde evitare lo svitamento anche parziale degli stessi sotto piombatura, nonchè circa i provvedimenti per impedire lo svitamento spontaneo di alcune viti di fissaggio, le quali in varie occasioni hanno provocato disservizi alla regolarità dell'esercizio.

Per quanto riguarda i bottoni forati si fa presente che 300 pezzi approntati presso l'O.N.A.C. verranno distribuiti nella misura di circa 20 pezzi per ciascuna Divisione, le quali potranno così provvedere ad una prima sostituzione. I bottoni, recuperati e forati a loro volta presso le locali Officine Compartimentali, dovranno essere rimessi in ciclo per completare le sostituzioni.

A riguardo dei provvedimenti antisvitamento delle viti dianzi accennate si precisa che in occasione della revisione degli Istrumenti di blocco, la vite di fissaggio

40389 Tipo-Lito F.S. Roma - Ord. 270/10-4-1964 - c. 500.000 - C. 70 - 31 x 29,7

502^{= 2 =}

della boccola porta tamburi (dis. 5535/34) dovrà essere sostituita con altra munita di un grano di nylon, mentre le viti sulle camme di scatto (dis. 5535/27) ed il perno a vite per i corsoi (dis. 5535/39), prima di essere avvitati, dovranno essere trattati con speciale vernice antisvitamento.

Qualora le Divisioni dell'esercizio si trovino nelle necessità di variare la composizione dei tamburi degli Istrumenti di blocco, prima di riavvitare le viti in discorso dovranno applicare, sui filetti delle medesime, un velo di normale vernice copale colorata in rosso.

IL DIRETTORE DEL SERVIZIO



MINISTERO DELLE COMUNICAZIONI
FERROVIE DELLO STATO
Servizio lavori e costruzioni
Ufficio 79-bis

IB.F.S. Gruppo Maniglie
Vite fissaggio camma scatto, Marca IB 4027

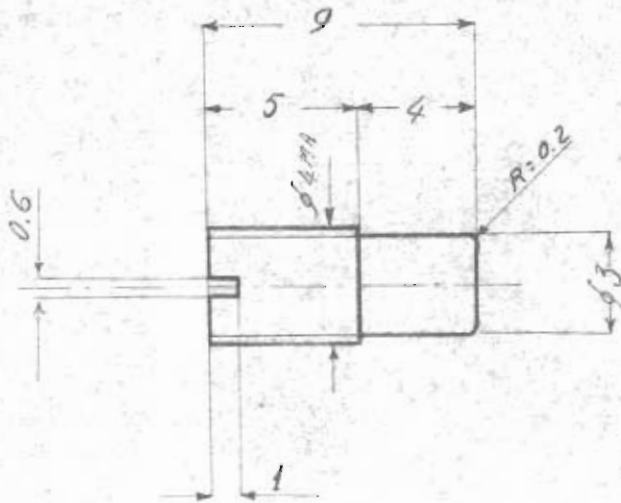
5535/27

Data	Gennaio	I	
	1960	II	
Dis.to	Manigi	III	
Luc.to		IV	
Riv.to		V	
		VI	

502

▽▽ Acciaio trafilato cadmiato

Scala 4:1



MINISTERO DELLE COMUNICAZIONI
FERROVIE DELLO STATO
Servizio lavori e costruzioni
Ufficio 7°-bis

I.B.F.I. GRUPPO MANIGLIE

VITE FISSAGGIO BOCCOLA PORTA TAM-
BURI
marca I.B.4034

5535/
34

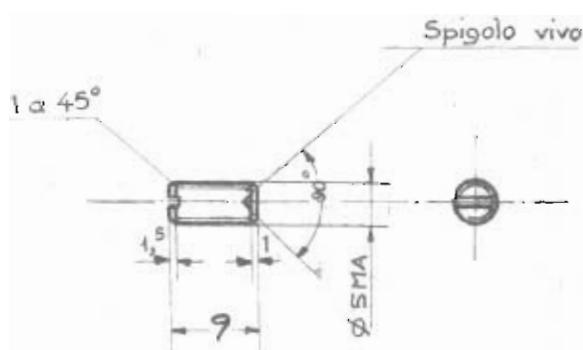
Data	17-1-40	I	3 89 8	Variazione lunghezza grano
Dis.to		II		
Lav.to	<i>[Signature]</i>	III		
Riv.to	<i>[Signature]</i>	IV		
		V		
		VI		

502

Materiale: Acciaio cadmiato (Cianurato)

Scala: 1:1

Grano - 5x9 UNI - 2390



MINISTERO DELLE COMUNICAZIONI
FERROVIE DELLO STATO
Servizio lavori e costruzioni
Ufficio 7°-bis

IBF.S. Gruppo Maniglie
Perno a vite per corsoi
marca IB 4039

5535/39

Data	4.19.10	Varianti	I	
Dis. da			II	
Aut. da			III	
Aut. da			IV	
Aut. da			V	
Aut. da			VI	

502

Materiale: Acciaio trafilato-cadmisto

Scala 1:1



La testa va introdotta forzata
nel part.

