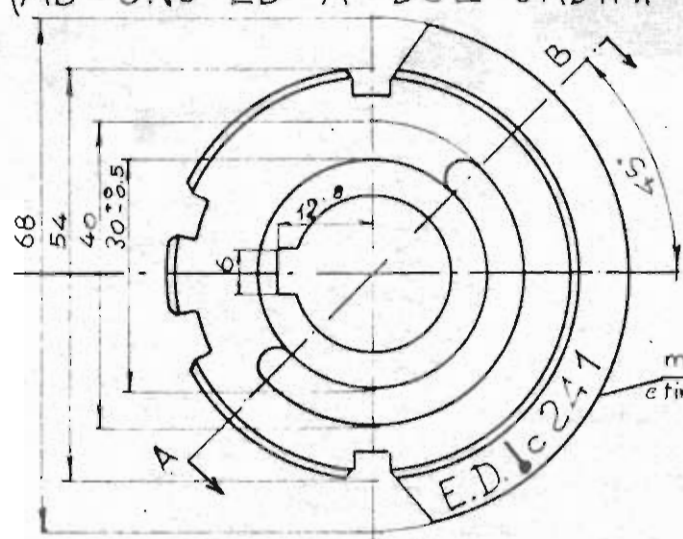
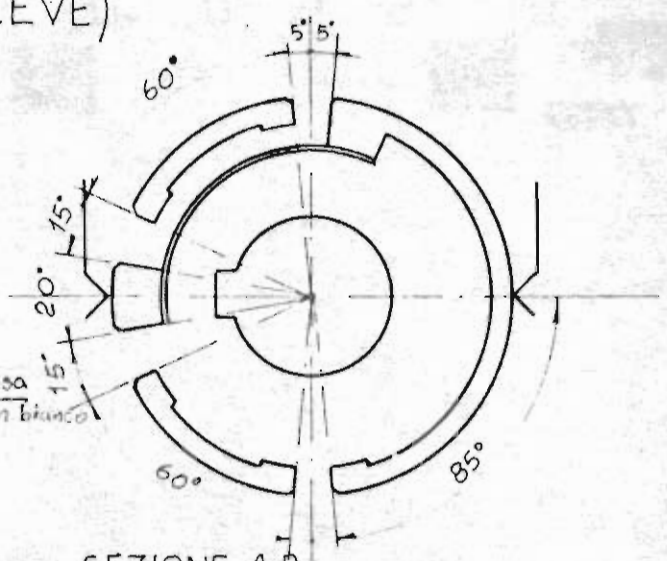


BANCO DI MANOVRA TIPO F.S. 1936
(AD UNO ED A DUE ORDINI DI LEVE)

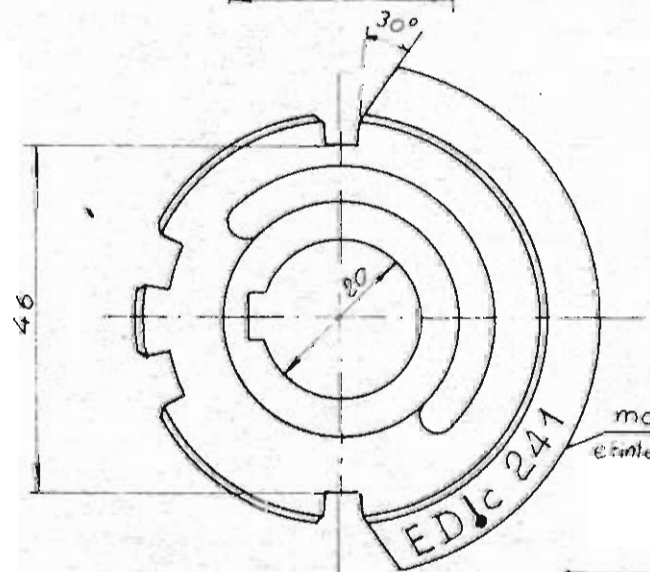
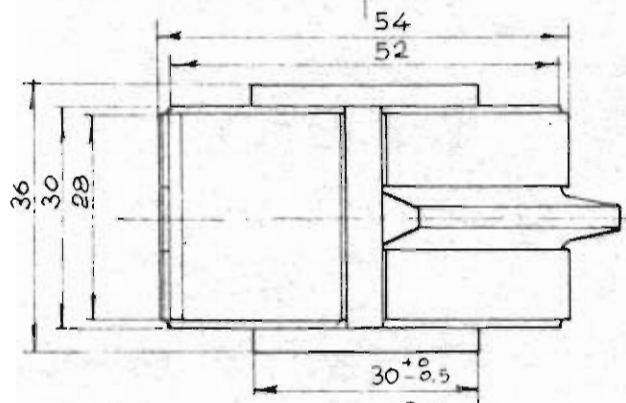
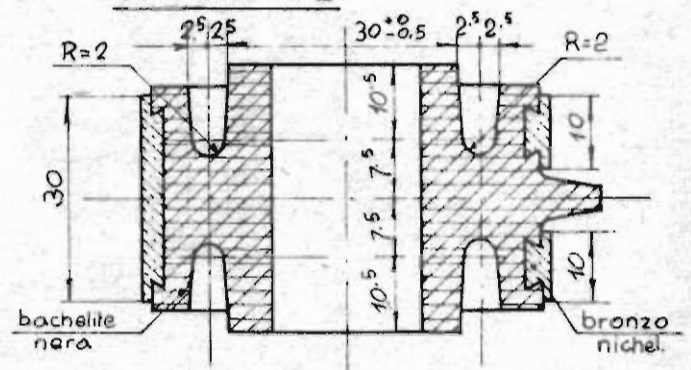
TAMBURO ED.241



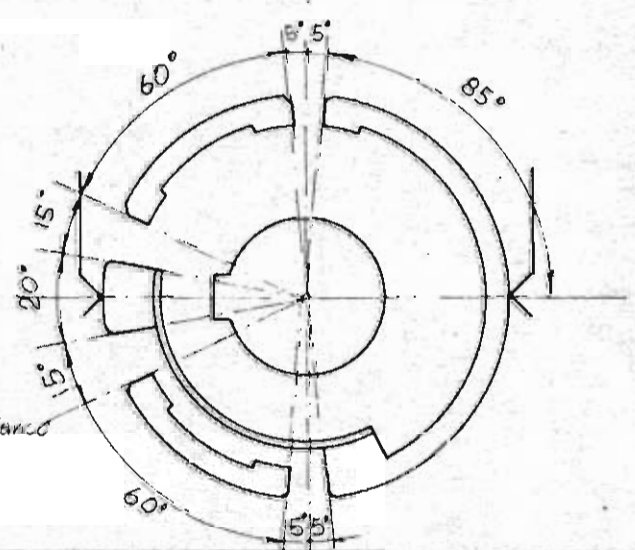
marca incisa
e ritteggiata in bianco



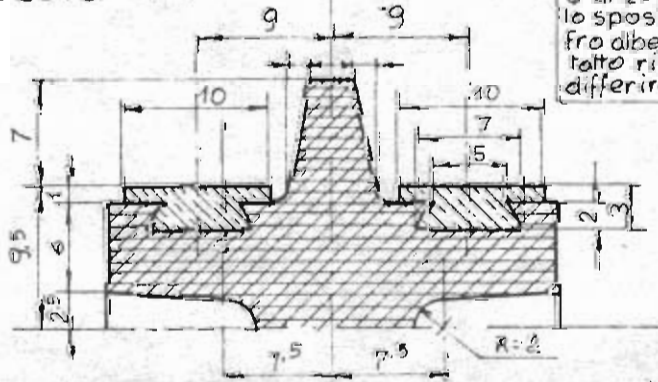
SEZIONE A-B



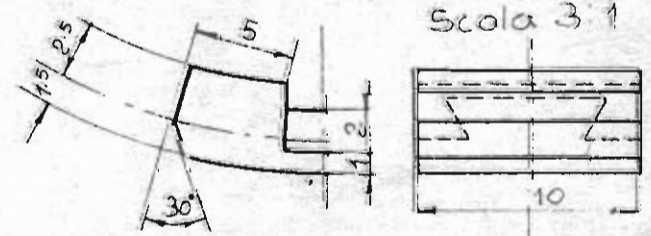
marca incisa
e ritteggiata in bianco



Scala 2:1



Il tamburo deve potersi montare senza forzarlo, su un albero del di di 20 mm. esatto e con chiavetta di 6 mm esatti, qualunque sia lo spostamento del tamburo su detto albero per effetto del gioco fra albero e tamburo i valori angolari relativi alle corone di contatto riferiti all'asse di calentamento di detto albero non dovranno differire da quelli indicati nel disegno di oltre 1° in più o in meno



Scala 3:1

La funzione del tamburo è indicata nel disegno n°5270

Variante I (5-18) Aggiornata Sez. A.B.