



DIREZIONE GENERALE

SERVIZIO IMPIANTI ELETTRICI

Roma, 14 GIU. 1973

Class. I.E.5.11bis/29470
(da citare nella richiesta)

UFFICI IMPIANTI ELETTRICI

T U T T I

M-73

OGGETTO: Centraline rotanti
per A.C.E.

Allegati: 1 Descrizione
1 Fascicolo schemi

Si fa seguito alla lettera circolare I.E.62/Centr./55236 del 6-11-72 con la quale si davano a codesti Uffici norme per la installazione delle centraline rotanti CET di alimentazione degli impianti A.C.E., informando che sono ora in corso di fornitura, da parte della Società stessa, le 52 centraline previste nel contratto.

Tali centraline sono costituite da un gruppo permanentemente rotante, composto da un motore asincrono, un generatore sincrono e da un volano, accoppiabile mediante giunto elettromagnetico ad un motore termico e da un armadio di contegno di tutte le apparecchiature sussidiarie.

Per la messa in esercizio di queste centraline è stato previsto nel contratto l'assistenza tecnica del personale della Società per le operazioni finali di regolazione e messa a punto delle apparecchiature.

Anche se ogni centralina all'atto del collaudo viene corredata di una descrizione tecnica e degli schemi elettrici, oltre che di un bollettino nel quale sono riportati tut

./.



779

2.

ti gli elementi riscontrati al collaudo, allo scopo di facilitare lo studio della sistemazione e della posa in opera, si trasmette allegata alla presente una copia della descrizione e degli schemi elettrici.

A suo tempo agli Uffici ai quali saranno fornite le apparecchiature verrà inviato, a richiesta, il numero di copie ritenute necessarie per le esigenze dell'esercizio.

Qui di seguito si richiamano alcuni punti a carattere generale da osservare per la messa in esercizio delle centraline.

- 1- Deve essere effettuata la messa a terra sia del gruppo rotante che dell'armadio.
- 2- Sull'alimentazione della centralina, ma all'esterno di essa, devono essere installati tre scaricatori di protezione come da circolare I.E.833/60865 del 16-11-1970.
- 3- Nell'Ufficio Dirigenti Movimento vanno riportate le segnalazioni di funzionamento normale, funzionamento in riserva, riserva carburante, allarme generale e controllo pendolazioni in uscita.
- 4- Eventuali variazioni delle tarature fissate nella fase di collaudo delle centraline devono essere effettuate dal tecnico della Società costruttrice.

Qualora durante l'esercizio si rendesse necessario modificare le tarature fissate, le operazioni relative dovranno essere eseguite da un Dirigente Tecnico esperto in materia, il quale provvederà anche al ripristino dei piombi.

Pregasi confermare il ricevimento della presente.

IL DIRETTORE DEL SERVIZIO

IMPIANTO DI ENERGIA TIPO: MD.VM.Gs.50....I N D I C EPRIMO VOLUME- CARATTERISTICHE E FUNZIONAMENTOSECONDO VOLUME

- | | |
|--|---|
| - <u>ELENCO SCHEMI</u>
(UT/D.3.1/8-12.72-C309+314) | 8 |
| - <u>ELENCO MATERIALE IMPIEGATO</u>
(UT/D.3.1/9-12.72-C309+314) | 9 |

UT/D.3.1/Aⁿ - 12.72-C309+314

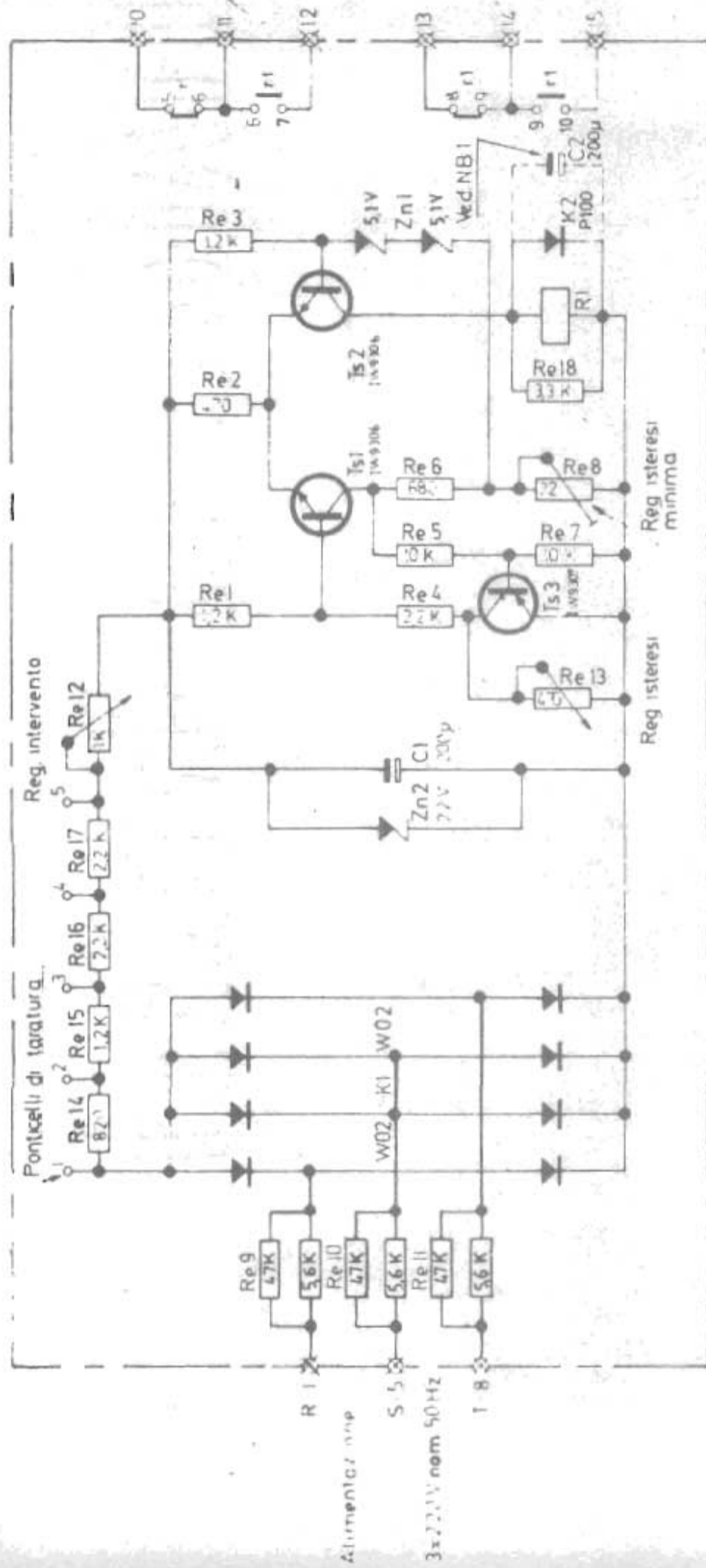
13

*4.2.10.000 - 1471 - 814

8. ELENCO SCHEMI

Schema funzionale	: 72.6A.055
Tabella relè-teleruttori e commutatori strumenti	: 72.2A.165
Schema relè di tensione tipo RV-3A220-E11	: 72.1A.113
Schema relè tachim. tipo RTa-n.15.21-E10	: 72.1A.139
Schema relè a dissim. tipo RDV-3A220-380-E10	: 70.1A.347
Schema relè rilevazione pendolazioni ^{della tensione} di uscita tipo RCST-A220-F50-E10	: 72.1A.224
Schema relè ritardatore tipo RR-TO.7+4.2-E10 e RR-T9+56-E10	: 72.1A.125
Schema relè ritardatore tipo RR-T20+180-E10	: 72.3B.036
Schema relè ritardatore tipo RR-TO.7+4.2 + RR-T9+56-E10	: 72.2A.126
Schema regolatore carica batteria per C.311+314	: 73.1A.060

15



Campo di taratura intervento : da 176 a 253 V
 Campo di taratura isteresi : da 5,5 a 22 V

NB Per tempo 220µs 25V per ritardo a-a disacc. C1
 C1 sec da inserire togliendo da K2 solo per impieghi in circuiti d'allarme

Contatti basetta circuito stampato

I numeri dei contatti si riferiscono alle pagliette del relè

R1 SIEMENS
 Tipo V 23154-M
 Bob 0721
 pm B 104

7	10
6	9
5	8

Questo disegno e nostra proprietà e non deve essere consegnato a terzi e ristampato in copie

RV 1-RV 2-RV 3

RELE' DI TENSIONE
TIPO RV-3A 220-E11

3/7/72

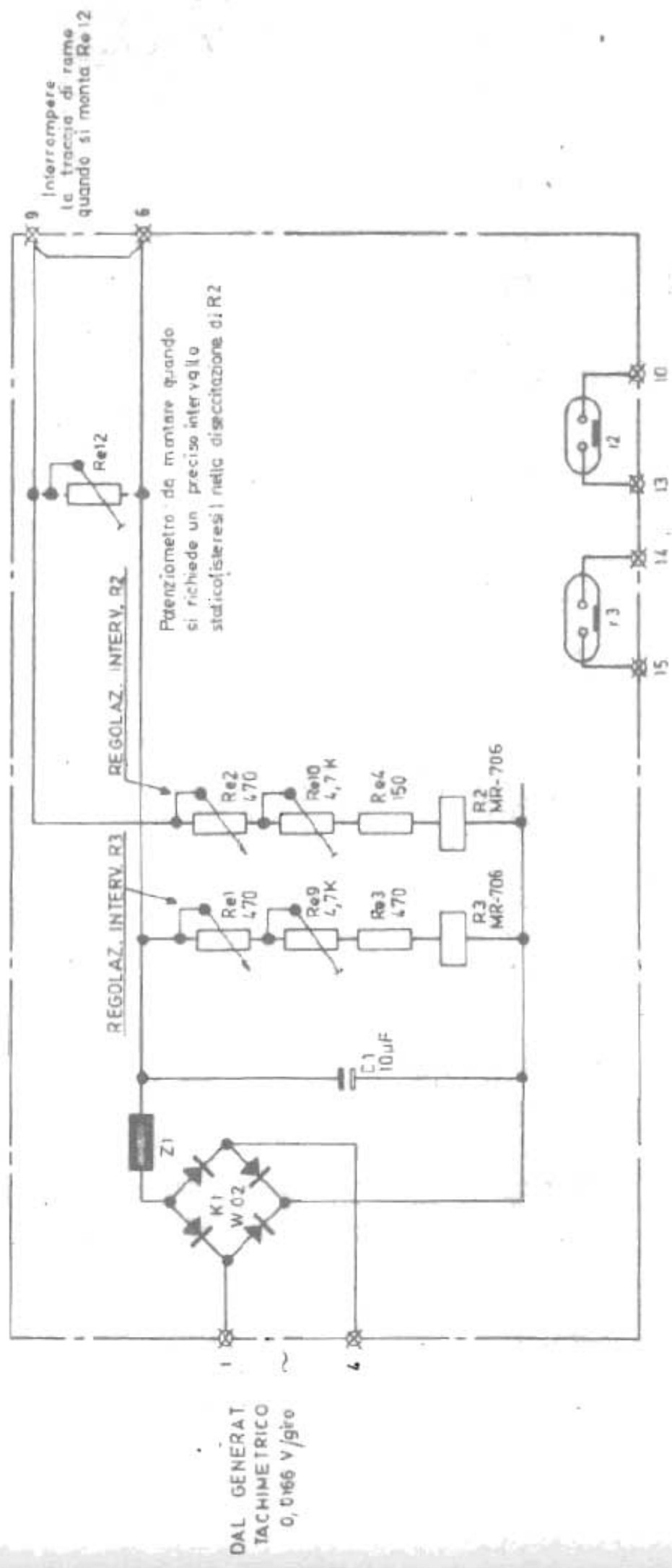


COSTRUZIONI
 ELETTROMECCANICHE
 E TELEFONICHE
 MILANO

N 72.1A.113

Substitui per
 Sostituito da
 Ricambio da

15



DAL GENERAT
TACHIMETRICO
0,0166 V/giro

Campo di taratura intervento : R2 1000 ÷ 1500 g/1'
R3 1500 ÷ 2100 g/1'

⊗ Contatti scheda circuito stampato

Questo disegno è nostra
proprietà e non deve ve-
nire consegnato o mo-
strato a terzi persone né
in originale né in copia.

RELE' TACHIMETRICO
TIPO RTa-n15.21-E10
A 2 VELOCITA'

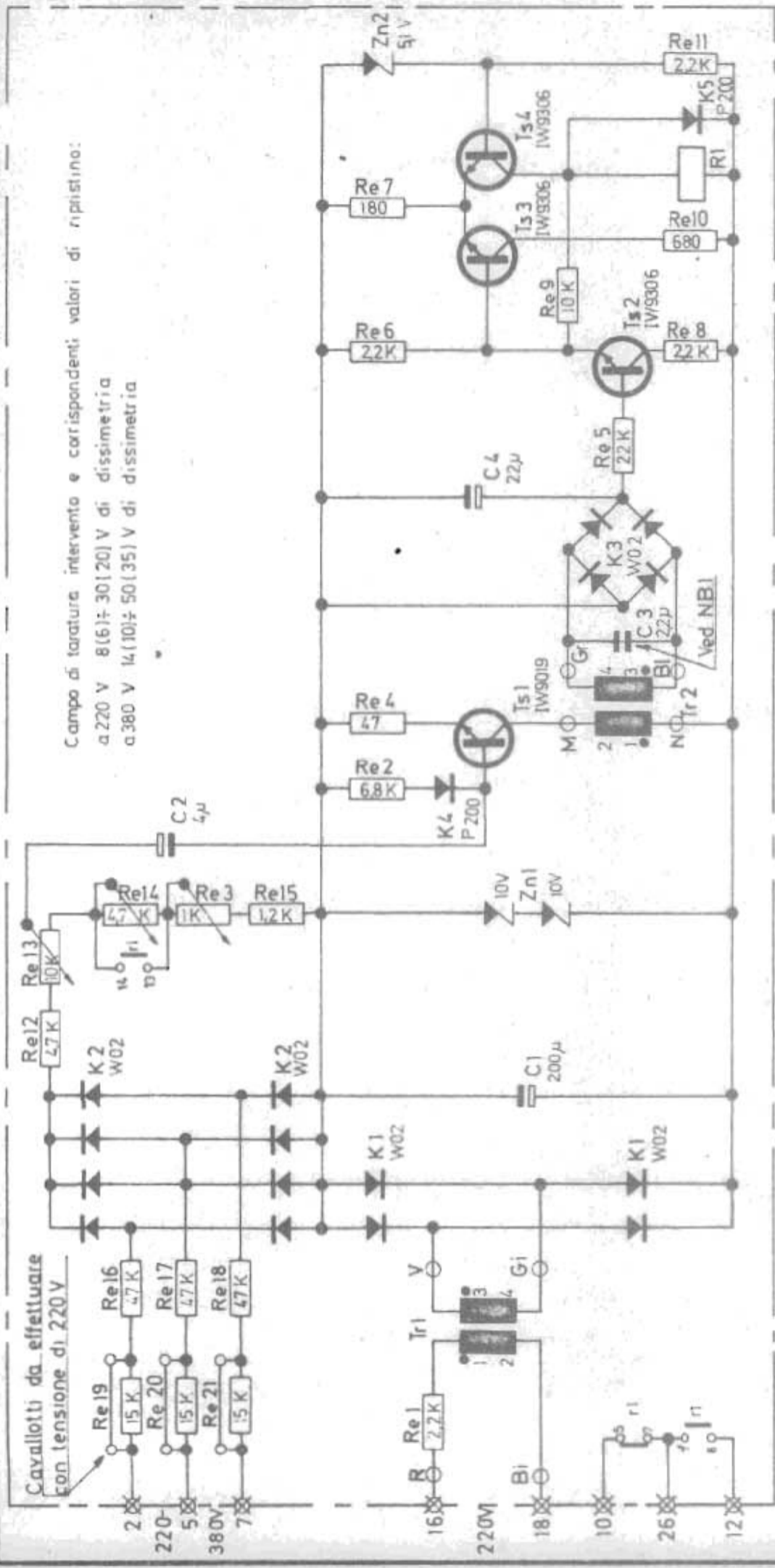
47772
J.F.



N° 72-1A-139

Sezione per
Incarichi di
Servizio da 66.252

Campo di taratura intervento e corrispondenti valori di ripristino:
 a 220 V 8(6)÷30(20) V di dissimetria
 a 380 V 14(10)÷50(35) V di dissimetria



Cavallotti da effettuare con tensione di 220V

- Ancoraggi al circuito stampato
- ⊗ Contatti basetta circuito stampato
- Re 13 : Intervento
- Re 14 : Ripristino

NB.1 - Il valore di C.3 è nominale in quanto in sede di taratura può subire piccole variazioni.

I numeri dei contatti si riferiscono alle pagliette del relé

R1 SIEMENS	8	14
Tipo V23154N	7	13
Bob. 0.721	5	11
p.m. F 104		

Questo disegno è nostra proprietà e non deve venire consegnato o mostrato a terzi persone né in originale né in copia.

27.10.10
 2.6.32.50
 4.7.72.01



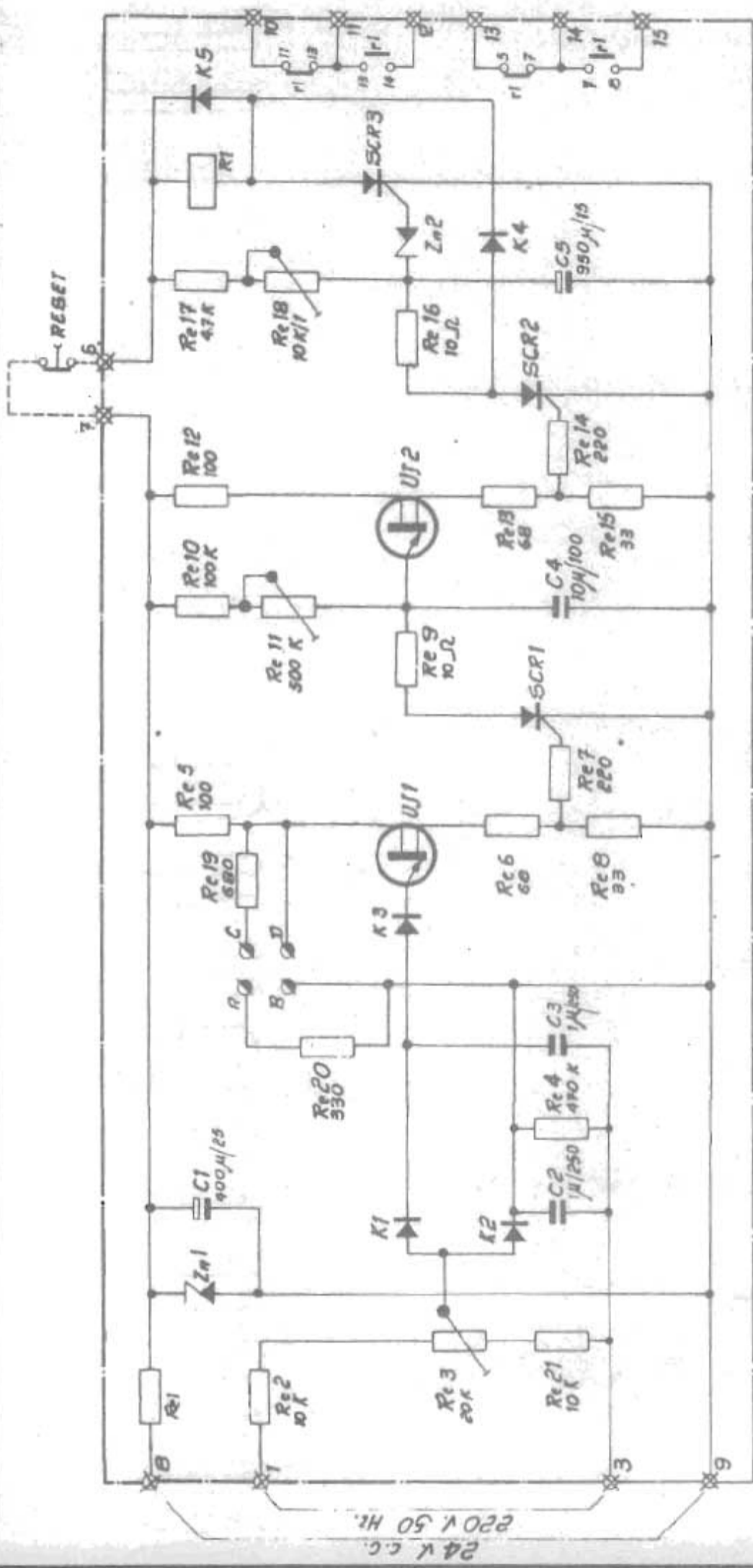
N° 70.1A.347

RELÉ A DISSIMETRIA

TIPO: RDV-SA 220-380-E10

Sostituisce per
 Sostituito da
 Ricavato da

15



24V C.C.
50 Hz



N.° 72.1A.224
Sealtec. per
Sottileto da
Bicavale da

3-7-72
41-12-72

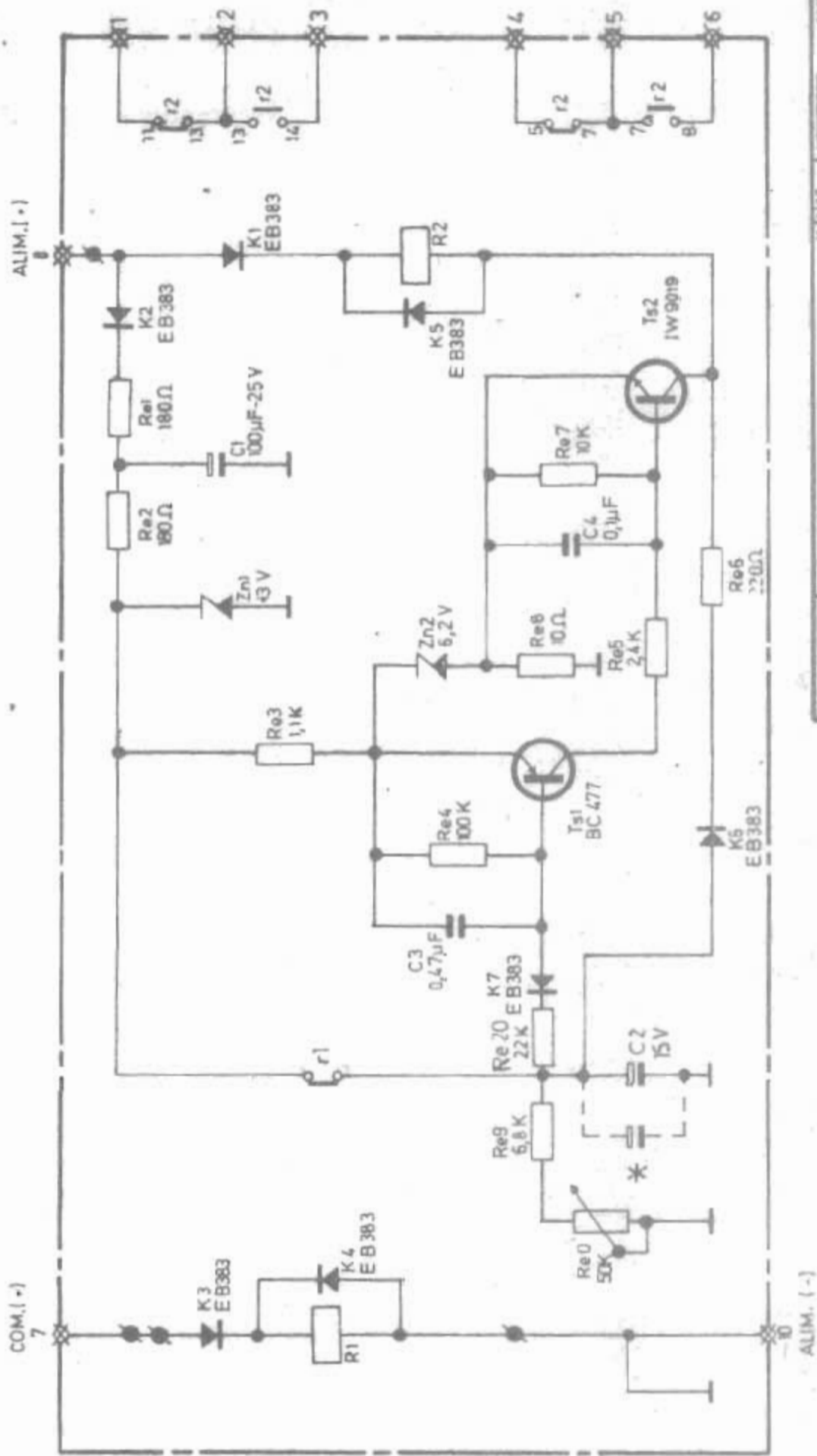
R.C.P.
RELE' CONTROLLO
PENDOLAZIONI
Tipo RCST - R220. F50 - E10

Questo disegno è nostra
proprietà e non deve ve-
nire consegnato o mo-
strato a terze persone né
in originale né in copia.

Adatta di adattamento per
la messa a punto

RI - Siemens	8	14
Tipo V 23154 M	7	13
bob. 0721	5	11
p.m. F 104		

- Re3 - Taratura ampiezza
- Re41 - Taratura frequenza
- Re18 - Taratura tempo



Questo disegno è nostro
 proprietà e non deve ve-
 nire concesso o mo-
 strato a terzi persone né
 in originale né in copia.

R. 23-R. 24
 RELE RITARDATE IN CC.
 TIPO: RR-T07; 4.2-E10
 TIPO: RR-T9; 56-E10

12/9/72
 6-11-72 P

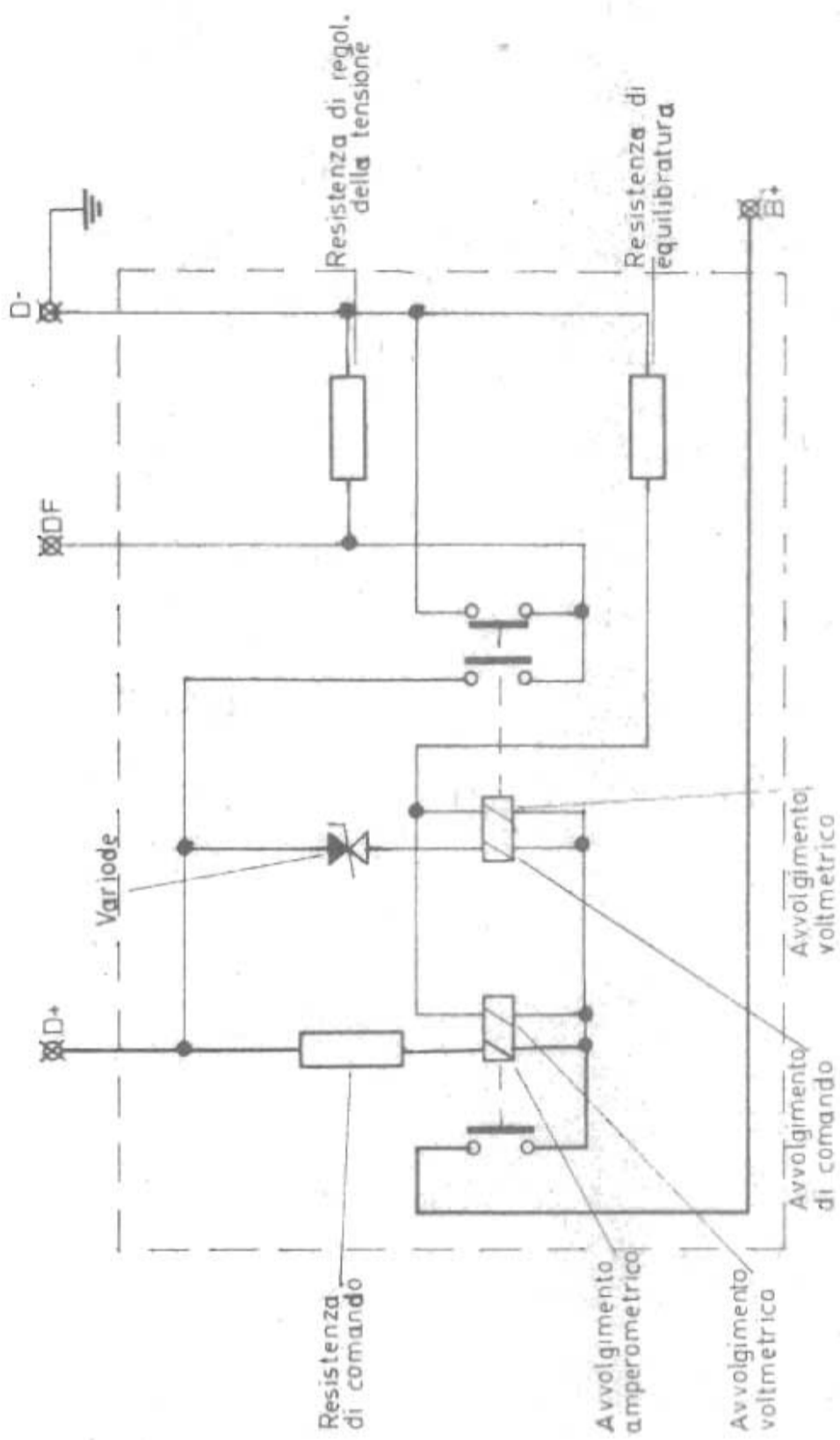
Costruzioni
 Elettromeccaniche
 e Televisive
 MILANO

N° 72-1A-125

Segretaria per
 Distribuzione da
 Montepulciano da

Contatti circuito stampato Piazzole
 - Alimentazione e comando: 24V ± 20%, da ponte monofase o più spartita
 - per tipo: RR-T07; 4.2-E10 C2=75μF (0,7±4,2 sec.)
 - per tipo: RR-T9-56-E10 C2=1000μF (9±56 sec.)
 * Condensatore di taratura (eventuale)

15



Questo disegno è nostra proprietà e non deve venire consegnato o mostrato a terze persone né in originale né in copia.

C. 311+314

REGOLATORE PER DINAMO
CARICA BATTERIA BOSCH
TIPO VA 14V 11A

31/2/73



N° 73.1A.060

Sostituz. per
Sostituito da
Ricaricato da

15



Voca	Q.tà	Codice	Descrizione	Fornitore	Rif.to schema
2.			<u>ARMADIO DI COMANDO</u> Tipo : GH1 Dim. : 900x500x2000	GHISLET.	
2.1			<u>Apparecchiatura montata sul fronte</u>		
	1		Voltmetro MEC 96E-sc. 0÷500V	CGS	
	1		Frequenzimetro HP96Q-sc. 47÷53Hz 13 lamelle - 2 lamelle per periodo alim. 220V	CGS	
	3		Amperometri MEC96E-sc. 0÷15A inser- zione diretta	CGS	
2.2			<u>Commutatori</u>		
	1	110.114.008	Tipo C14-B008/EG		Cm1
	1		Tipo C14-B240/EG	COMAREL	Cm2
	1	110.120.221	Tipo C20-A221/E		Cm5
	1	110.120.310	Tipo C20-A310/E		Cm4
2.3			<u>Lampade di segnalazione</u>		
	2	116.1.7.	Portalampada GF8540093-verde		L2-3
	2	116.1.8	Portalampada GF8540092-giallo		L4-5

15



Voce	Q.tà	Codice	Descrizione	Fornitore	Rif. to schema
	5	116.1.6	Portalampada GP8540094-rosso		L6-7-8 10-11
	9	100.2.30	Lampade 36V-50mA		
	1	116.1.10	Portalampada GP8540081-verde		L1
	1	116.1.10	Portalampada GP8540081-neutro		L9
	2	100.801.220	Lampada 220V-0.9mA neon		
2.4			<u>Pulsanti</u>		
	4	107.4	Tipo 162.100 sermec		P1+4
2.5			<u>Interruttori</u>		
	1	107.8.3	Tipo B3-D		I1
2.6			<u>Diodi</u>		
	5	152.501.110	Diodi P100		K11+15



Voce	Q.tà	Codice	Descrizione	Fornitore	Rif.to schema
3.			<u>PANNELLO AUTOMATISMI</u>		
3.1			<u>Interruttori automatici</u>		
	1		Tipo S201-KE-0-10A		A4
3.2			<u>Componenti CET</u>		
	3	114.0119.1	Tipo RV-3A220-E11		RV1+3
	1	114.0105.4	Tipo RDV-5A220.380-E10		RDV
	1	114.0123.1	Tipo RR.T0.7+4.2+RR.T9+56-E10		R20-22
	1	114.0102.7	Tipo RR.T20+180-E10		R21
	1	114.0122.1	Tipo RR.T0.7+42-E10		R23
	1	114.0122.2	Tipo RR.T9+56-E10		R24
	1	114.0108.6	Tipo RTa-n.15.21-E10		RTa
	1	114.0125.1	Tipo RCST-A220.F50-E10		RCST
3.3			<u>Raddrizzatori</u>		
	1		Ponte monofase 10ADB20-10A-200V	IRCI	K1
	3	151.203.016	Ponte monofase W02-1A-200PIV		K2-3-4
	1	152.706.320	Tipo 368D-1A-200 PIV		K5
	1	248.0124	montato su aletta		
	1	152.501.160	Tipo P100-1A-600PIV		K6

V5



Voce	Q.tà	Codice	Descrizione	Fornitore	Rif.to schema
3.4	4	152.501.110	Tipo P100-1A-100PIV		K7+10
			<u>Relè</u>		
	5	143.162.3	Tipo V23159-A001-B151		R3+7
	1	143.212.1	Tipo V23154-C0721-B104		R8
	1	133.101	Base		
3.5	1	223.0106.2	Molla		
			<u>Relè a cartellino</u>		
3.5	4	114.321.101	Tipo FIR-24Vcc		RC1+4
3.6			<u>Resistenze</u>		
3.6	1	121.155.220	Tipo RSM 6,12-22 ohm		Re1
3.7			<u>Contatori</u>		
	1	112.22.2	Contaore tipo 87632-220V		N1
	1	112.1	Contaimpulsì 24Vcc		N2
3.8			<u>Suoneria</u>		
3.8	1	122.111.024	Tipo E2661-24Vcc		S
3.9			<u>Trasformatori</u>		
	1	160.1204.25	Monofase -250VA - 47.5Hz Primario: 220V Secondario: 30V		Tr1
3.9	3	160.1201.300	Monofase-potenza 30VA-45Hz Primario: 220V Secondario: 30V		Tr2-3-4

r



Voce	Q.tà	Codice	Descrizione	Fornitore	Rif.to schema
4.			<u>PANNELLO DI POTENZA</u>		
4.1			<u>Interruttori automatici</u>		
	1		Tipo S34-R-SN-0-40A	ELETTROC.	A1
	1		Tipo S34-R-SN-0-16A		A2
	1		Tipo S201-KE-0-4A	ELETTROC.	A3
4.2			<u>Teleinteruttori</u>		
	1		Tipo 3TA24-bob. 220V		T1
	1		Tipo 3TA21-bob. 220V		T2
	1		Tipo 3TA21-bob. 220V		T3
			Prevedere spazio per		
	1		Tipo 3TA22		T4
4.3			<u>Commutatori</u>		
	1		Tipo C30 - esec. VE AST con monopola G001	COMAREL	Cm3

18



Voce	Q.tà	Codice	Descrizione	Fornitore	Rif.to schema
4.			<u>PANNELLO DI POTENZA</u>		
4.1			<u>Interruttori automatici</u>		
	1		Tipo S34-R-SN-0-50A	ELETTROC.	A1
	1		Tipo S34-R-SN-0-16A		A2
	1		Tipo S201-KE-0-4A	ELETTROC.	A3
4.2			<u>Terminatori</u>		
	1		Tipo 3TA24-bob. 220V		T1
	1	108.12.22	Tipo 3TA22-bob. 220V		T2
	1	108.12.22	Tipo 3TA22-bob. 220V		T3
			Prevedere spazio per		
	1		Tipo 3TA22		T4
4.3			<u>Commutatori</u>		
	1		Tipo C41 - esec. VE AST con monopola G001	COMAREL	Cm3

13



Voce	Q.tà	Codice	Descrizione	Fornitore	Rif.to schema
4.			<u>PANNELLO DI POTENZA</u>		
4.1			<u>Interruttori automatici</u>		
	1		Tipo S34-R-SN-0-65A	ELETTROC.	A1
	1		Tipo S34-R-SN-0-24A		A2
	1		Tipo S201-KE-0-4A	ELETTROC.	A3
4.2			<u>Teleruttori</u>		
	1		Tipo 3TA24-bob. 220V		T1
	1	108.12.22	Tipo 3TA22-bob. 220V		T2
	1	108.12.22	Tipo 3TA22-bob. 220V		T3
	1		Prevedere spazio per Tipo 3TA22		T4
4.3			<u>Commutatori</u>		
	1		Tipo C65 - esec. VE AST con monopola G001	COMAREL	Cm3

18



Voce	Q.tà	Codice	Descrizione	Fornitore	Rif.to schema
4.			<u>PANNELLO DI POTENZA</u>		
4.1			<u>Interruttori automatici</u>		
	1		Tipo Z100 - att. anter. - tripol. - commut. ausil. - relè R80	SACE	A1
	1		Tipo Z100 - att. anter. - tripol. - commut. ausil. - relè R25	"	A2
	1		Tipo S201-KE-0-4A	ELETTROC.	A3
4.2			<u>Teleinteruttori</u>		
	1		Tipo 3TA26-bob. 220V	SIEMENS	T1
	1	108.12.22	Tipo 3TA22-bob. 220V		T2
	1	108.12.22	Tipo 3TA22-bob. 220V		T3
	1		Prevedere spazio per		
	1		Tipo 3TA22	"	T4
4.3			<u>Commutatori</u>		
	1		Tipo C65 - esec. VE AST con monopola G001	COMAREL	Cm3

13



Voce	Q.tà	Codice	Descrizione	Fornitore	Rif.to schema
4.			<u>PANNELLO DI POTENZA</u>		
4.1			<u>Interruttori automatici</u>		
	1		Tipo Z100 - att. anter. - tripol. - commut. ausil. - relè R 100	SACE	A1
	1		Tipo Z100 - att. anter. - tripol. - commut. ausil. - relè R 32	"	A2
	1		Tipo S201-KE-O-4A	ELETTROC.	A3
4.2			<u>Teleruttori</u>		
	1		Tipo 3TA26-bob. 220V	SIEMENS	T1
	1	108.13.42	Tipo 3TA23-bob. 220V		T2
	1	108.13.42	Tipo 3TA23-bob. 220V		T3
			Prevedere spazio per		
	1		Tipo 3TA22	"	T4
4.3			<u>Commutatori</u>		
	1		Tipo C105 - esec. VE AST con monopola G001	COMAREL	Cm3

13



Voce	Q.tà	Codice	Descrizione	Fornitore	Rel. to schema
4.			<u>PANNELLO DI POTENZA</u>		
4.1			<u>Interruttori automatici</u>		
	1		Tipo Z160 - att. anter. - tripol. - commut. ausil. - relè R 125	SACE	A1
	1		Tipo Z100 - att. anter. - tripol. - commut. ausil. - relè R 50	"	A2
	1		Tipo S201-KE-O-4A	ELETTROC.	A3
4.2			<u>Terminatori</u>		
	1		Tipo 3TA26 - bob. 220V	SIEMENS	T1
	1	108.14.42	Tipo 3TA24 - bob. 220V		T2
	1	108.14.42	Tipo 3TA24 - bob. 220V		T3
			Prevedere spazio per		
	1		Tipo 3TA22	"	T4
4.3			<u>Commutatori</u>		
	1		Tipo C105 - esec. VE AST con monopola G001	COMAREL	Cm3

L



UT/FL C.311

Data

FOGLIO 7.2

Voce	Q.tà	Codice	Descrizione	Fornitore	Rif.to schema
4.4			<u>Fusibili</u>		
	3	102.12.25	Portafusibili UZ 25		Fu9
	3	104.10	Coperchio		
	3	64.11.200	Riduzione 5SH3 15		
	3	101.50.200	Fusibile DZ 20A		

13



Voce	Q.tà	Codice	Descrizione	Fornitore	Rif.to schema
5.			<u>Fusibili</u> <u>Montati tra il pannello automati-</u> <u>smi ed il pannello di potenza</u>		
	17	102.70.10	Portafusibili VSD10		Pu1-2 3-4-5-6 7-8-10
	1	101.101.020	Tipo 5x20-2A cl. G		Pu1
	15	101.101.005	Tipo 5x20-0.5A cl. G		Pu2+7- 10
	1	101.101.010	Tipo 5x20-1A cl. G		Pu8

13