

SCHEMA V408

ALLEGATO 1 ALLA DISPOSIZIONE 27/2004 del 12/07/2004

APPARATI CENTRALI ELETTRICI CON COMANDO AD ITINERARI

Condizioni logiche integrative e modificative
degli schemi V351 per adeguarli alla
Disposizione 27/2004

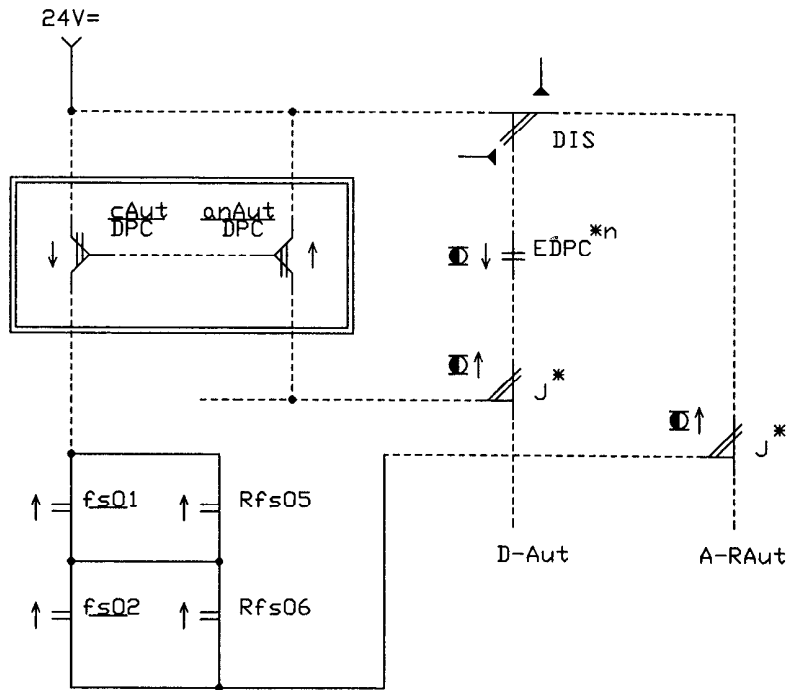
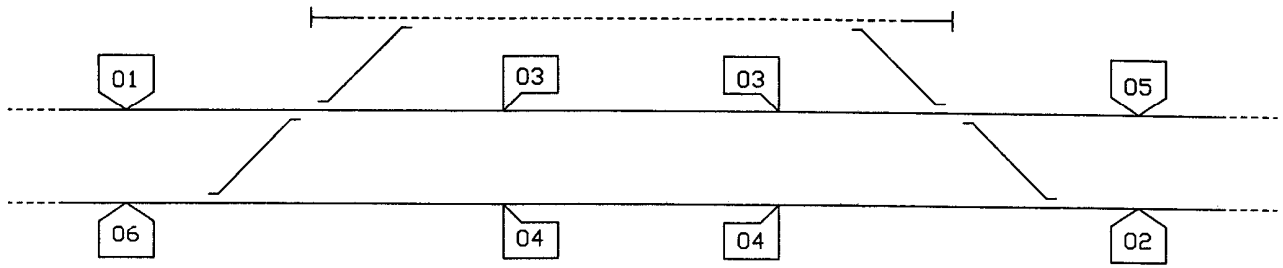
CIRCOLAZIONE CARRELLI IN IMPIANTI TELECOMANDATI CON SISTEMA PUNTO- PUNTO SPROVVISTI DELLA SEGNALA- ZIONE "C" LUMINOSA



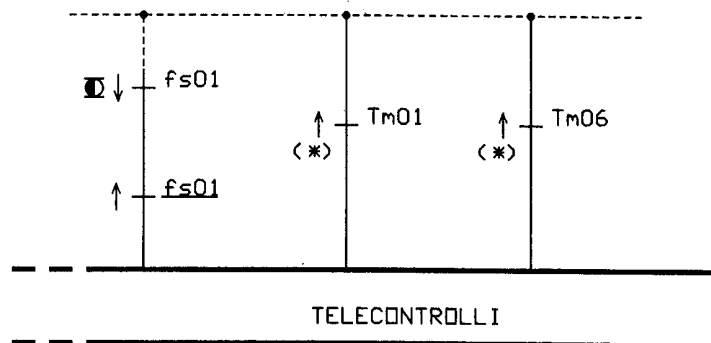
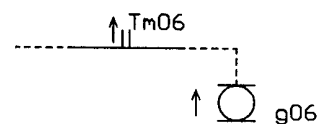
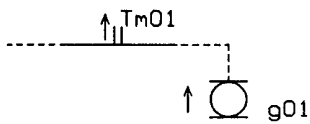
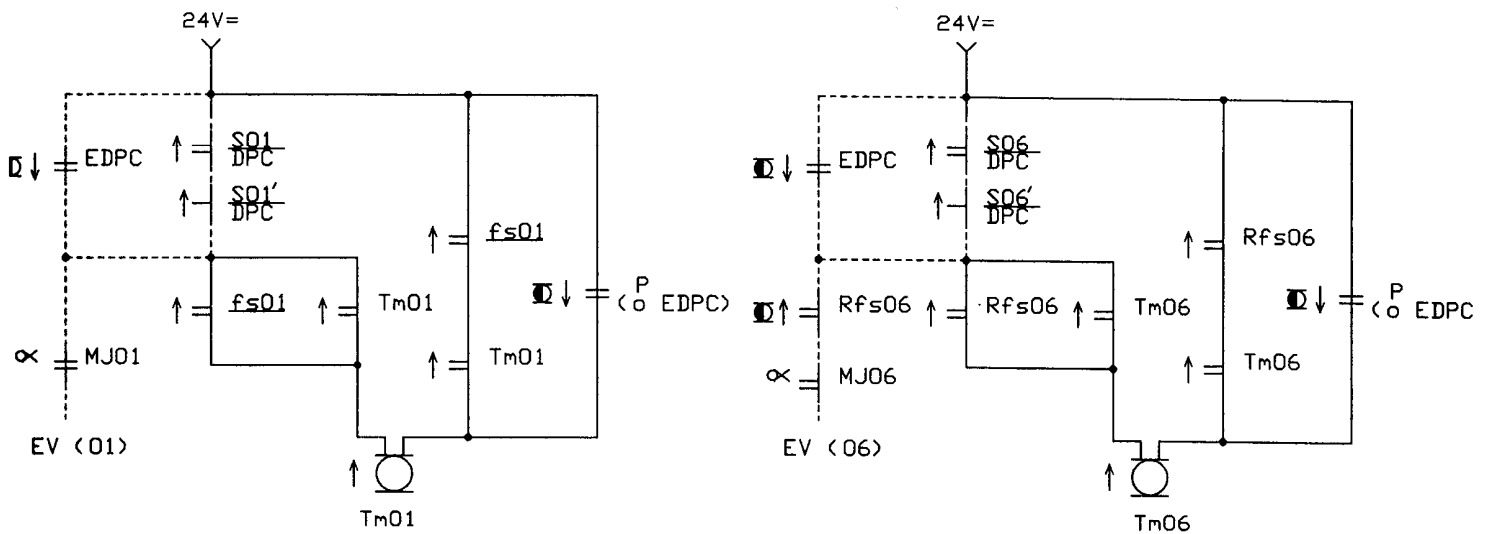
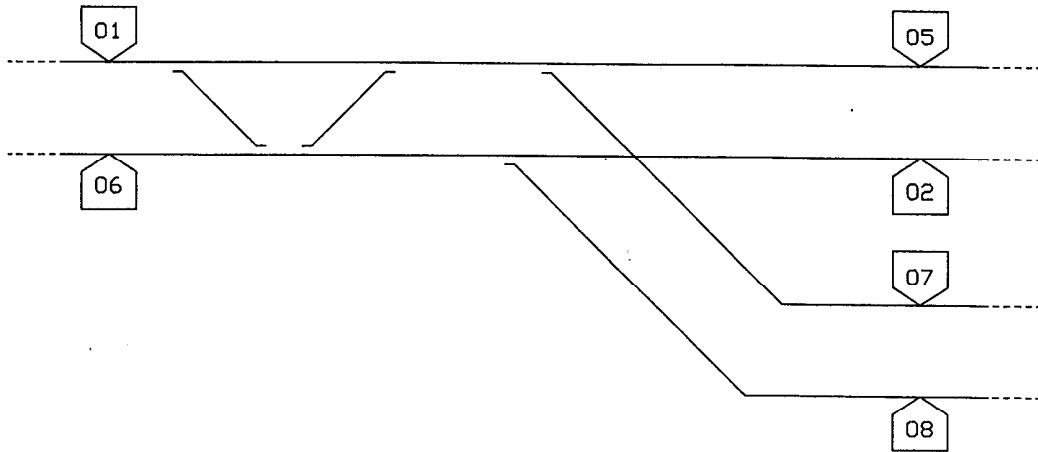
Rev.	Ediz.	Descrizione	Elaborazione	Verifica Tecnica	Autorizzazione
A	07/04	Emissione per applicazione		Autiero <i>Autiero</i>	Canavacchio <i>Canavacchio</i>

A termine di legge "RETE FERROVIARIA ITALIANA" si riserva la proprietà di questo documento che non può essere copiato, riprodotto o comunicato senza esplicita autorizzazione.

STAZIONE (PdS con Aut)



BIVIO (PdS senza Aut)



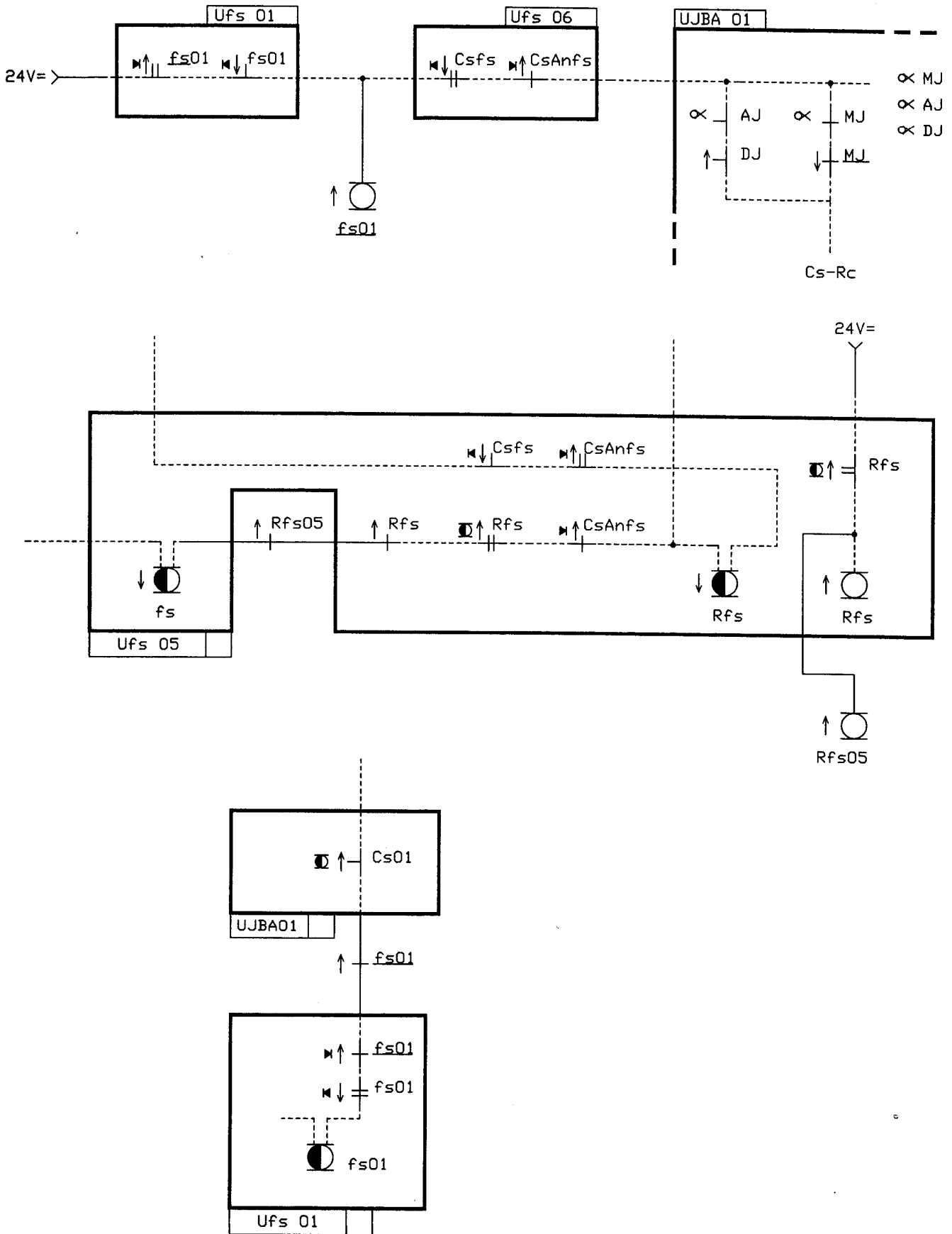
nota (*):

Evidenzia la esistenza di un bloccameto in atto,
 ma non ne costituisce garanzia.
 L'Operatore deve accertarsi che, nel punto interessato,
 siano presenti anche i telecontrolli di:

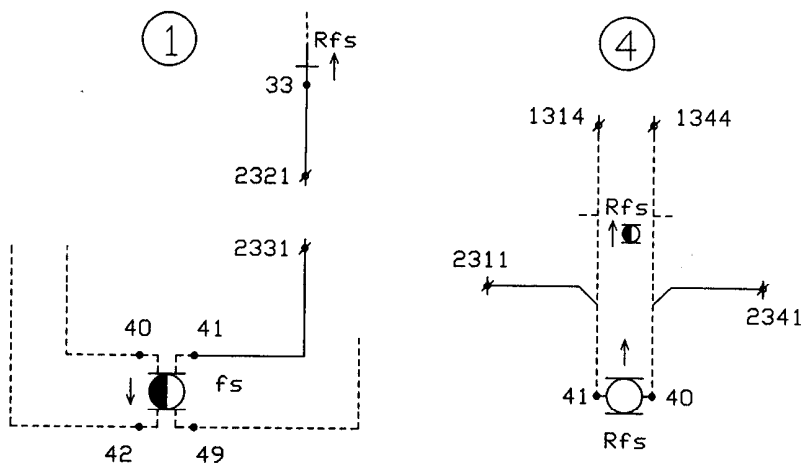
- fuori servizio in atto
- chiusura segnali in atto.

b

INTERVENTI COMUNI A BIVIO E STAZIONE



modifiche alla Ufs2 Ediz. Aprile 1990
 allegata alla circolare S. IT/I/003/414
 del 06/10/1990



CONNETTORE

23

①	④	④	①
27			27
27			27
13			13

○ Terminali di connettore aggiunti

d