



Direzione Tecnica
il Direttore

Rete Ferroviaria Italiana
25/11/2005
RFI-DTC\
A0011\P\2005\0001855

Direzione Manutenzione

Sede

Direzione Comp.le Infrastruttura

Torino

p.c. Direzione Investimenti

Sede

p.c. Sig. Amministratore Delegato
Ing. Moretti

Sede

Oggetto: Prescrizioni per l'esercizio degli impianti a 25 kV della sub-tratta AV/AC Torino – Novara della tratta Torino – Milano.

Allegati: Istruzione tecnica e schema di alimentazione

Con la Disposizione n. 59 del 2.9.05 il Gestore dell'Infrastruttura Ferroviaria Nazionale ha deliberato l'emanazione delle "Istruzioni per l'esercizio degli impianti TE a 25 kV" delle nuove linee del sistema AV/AC in corso di attivazione.

Con la presente si trasmettono in allegato le "Istruzioni particolari per l'esercizio degli impianti TE a 25 kV della sub-tratta AV/AC Torino – Novara" che devono essere adottate, a complemento ed integrazione delle Istruzioni più generali sopra citate, per la gestione e l'esercizio dei nuovi impianti a 25 kV della tratta in oggetto.

Le istruzioni particolari, oltre a caratterizzare gli impianti a 25 kV della Torino - Novara, forniscono gli assetti normali delle alimentazioni delle linee primarie, delle sottostazioni elettriche e della linea di contatto, insieme ai criteri ammessi per le modifiche di assetto, necessarie a seguito di anomalie e/o per esigenze di manutenzione o di movimento.

Con riferimento a tale documento, si evidenzia che gli assetti iniziali di esercizio fino al completamento del collegamento tra la SSE di Greggio e la Stazione Enel di Magenta e alla realizzazione della SSE di Sedriano, prevedono per la parte in AT:

- l'alimentazione della SSE di Chivasso attraverso il collegamento in cavo con la Stazione Enel di Rondissone;
- l'alimentazione della SSE di Greggio attraverso la linea primaria Chivasso – Greggio.

Le SSE di Chivasso e Greggio devono quindi risultare normalmente alimentate, come sopra indicato e riportato nello schema allegato. In particolare:

- per la SSE Chivasso, dalle fasi 4 e 8;
- per la SSE Greggio, dalle fasi 8 e 12.

La linea di contatto, alimentata dalle suddette SSE, presenta un tratto neutro (TN) attivo, ovvero un Posto di Cambio Fase (PCF), in corrispondenza dei PPD di Alice. In particolare:

- la SSE di Chivasso alimenta le tratte di linea di contatto, pari e dispari, comprese tra il POC di Settimo e il tratto neutro del PPD di Alice, inclusa l'interconnessione di Vercelli;
- la SSE di Greggio alimenta le tratte di linea di contatto, pari e dispari, comprese tra il tratto neutro del PPD di Greggio e il POC dell'interconnessione di Novara.

In assenza della segnaletica di riconoscimento delle sezioni elettriche TE lungo linea, le tratte minime interessabili da disalimentazioni della linea di contatto dovranno essere comprese tra tratti neutri utili consecutivi, ovvero con esclusione di quelli intermedi eventualmente interessati dai lavori, ed in particolare:

- all'imbocco di Settimo, tra il POC e il primo tratto neutro utile lato Novara;
- lungo linea, tra tratti neutri utili consecutivi, comprendenti le eventuali interconnessioni;
- all'imbocco di Novara, tra il POC e il primo tratto neutro utile lato Torino.

Le configurazioni normali di alimentazione (delle linee primarie, delle SSE e della linea di contatto) sono riepilogate nello schema allegato, definito con il Consorzio Saturno.


Michele Elia



ISTRUZIONE TECNICA

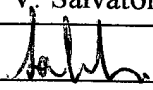
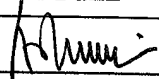
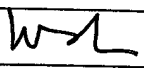
DIREZIONE TECNICA

RFI TC IT TE 25kV 003A

pag. 1 di 15

Istruzioni particolari per l'esercizio degli impianti TE a 25 kV della sub-tratta AV/AC Torino - Novara

Parte	Titolo
PARTE I	GENERALITÀ
PARTE II	ASSETTO DEGLI IMPIANTI

Rev.	Data	Descrizione	Elaborazione	Verifica	Autorizzazione
A	11.11.2005	Emissione per applicazione	V. Salvatori	A. Fumi	M. Elia
					



**Istruzioni particolari
per l'esercizio degli impianti TE a 25 kV
della sub-tratta AV/AC Torino - Novara**

ISTRUZIONE TECNICA

RFI TC IT TE 25kV 003A

Pag. 2 di 15

INDICE

PARTE I - GENERALITA'	3
I.1 - SCOPO	3
I.2 - CAMPO DI APPLICAZIONE	3
I.3 - DOCUMENTAZIONE CORRELATA	3
I.4 - ABBREVIAZIONI	3
PARTE II - ASSETTO DEGLI IMPIANTI	5
II.1 - CARATTERIZZAZIONE DELLE APPARECCHIATURE	5
II.1.1 - Componenti degli elettrodotti in AT	5
II.1.2 - Componenti delle SSE	6
II.1.3 - Componenti delle linee TE	6
II.2 - CONFIGURAZIONE DEGLI IMPIANTI	9
II.2.1 - Assetto delle alimentazioni in AT	9
II.2.2 - Assetto delle SSE	9
II.2.3 - Configurazione dei tratti neutri	13
II.2.4 - Assetto della linea di contatto	13





**Istruzioni particolari
per l'esercizio degli impianti TE a 25 kV
della sub-tratta AV/AC Torino - Novara**

ISTRUZIONE TECNICA

RFI TC IT TE 25kV 003A

Pag. 3 di 15

PARTE I - GENERALITA'

I.1 - SCOPO

Con disposizione n. 59 del 2.9.2005 il Gestore dell'Infrastruttura ferroviaria ha deliberato l'emanazione delle "Istruzioni per l'esercizio degli impianti TE a 25 kV" di cui al documento di riferimento [1].

Tali istruzioni forniscono l'insieme delle procedure per la gestione degli impianti elettrici a 25 kV delle nuove linee del sistema AV/AC italiano.

Nel presente documento, si forniscono i necessari complementi per la corretta applicazione delle istruzioni suddette tenendo conto della specificità degli elettrodotti, delle sottostazioni elettriche, della linea di contatto e degli impianti LFM della sub-tratta Torino - Novara.

I.2 - CAMPO DI APPLICAZIONE

Le presenti istruzioni e raccomandazioni si applicano, ad integrazione di quelle più generali riportate in [1], agli impianti in AT ed MT dei settori specialistici della trazione elettrica e del settore luce e forza motrice della sub-tratta AV/AC Torino - Novara.

I.3 - DOCUMENTAZIONE CORRELATA

Le istruzioni in oggetto tengono conto degli aspetti tecnici, costruttivi e comportamentali richiamati dalle leggi, regolamenti, istruzioni, disposizioni e norme, specificamente emanate in materia in ambito nazionale ed europeo, o interessanti direttamente o indirettamente il settore di che trattasi, tra cui:

[1] "Istruzioni per l'esercizio delle impianti TE a 25 kV" RFI/TE.25kV.1 ediz. 2005;

[2] Documentazione correlata, già richiamata nel documento [1].

I.4 - ABBREVIAZIONI

AT	Alta Tensione
bt	Bassa tensione
DCO	Dirigente Centrale Operativo
DOTE	Dirigente Operativo della Trazione Elettrica
LdC	Linea di Contatto





**Istruzioni particolari
per l'esercizio degli impianti TE a 25 kV
della sub-tratta AV/AC Torino - Novara**

ISTRUZIONE TECNICA

RFI TC IT TE 25kV 003A

Pag. 4 di 15

LFM	Luce e Forza Motrice
LP	Linee Primarie
MT	Media Tensione
NEITE	Norme per l'esercizio degli impianti di trazione elettrica a 25 kV relative ai rapporti tra personale del Movimento, degli Impianti Elettrici e dei treni
POC	Posto di confine elettrico
PPD	Posto di Parallelo Doppio
PPS	Posto di Parallelo Semplice
SMA	Scambio Moduli Automatizzato
SSE	Sottostazione Elettrica
TA	Trasformatore di corrente
TE	Trazione Elettrica
TN	Tratto Neutro
TS	Trasformatore Separatore
TV	Trasformatore di tensione



PARTE II - ASSETTO DEGLI IMPIANTI

II.1 - CARATTERIZZAZIONE DELLE APPARECCHIATURE

II.1.1 - Componenti degli elettrodotti in AT

Le linee primarie al servizio della sub-tratta AV/AC Torino - Novara sono costituite da tratti di elettrodotto a 132 kV elettricamente separabili, delimitati alle due estremità, da interruttori e sezionatori, che ne consentono la reciproca indipendenza.

L'alimentazione degli impianti di trazione è derivata dalle stazioni elettriche Enel di Rondissone e di Magenta attraverso una linea primaria a 132 kV che si interconnette, in entrambi, con le sottostazioni ferroviarie di Chivasso e Greggio.

L'assetto elettrico di normale esercizio, del tipo "ad isola monoalimentata", è mostrato nella figura II.1, dove sono riportate con tratto continuo le installazioni elettriche esistenti e con tratto punteggiato le installazioni di cui è prevista la realizzazione e messa in servizio per l'attivazione della sub-tratta Novara - Milano.

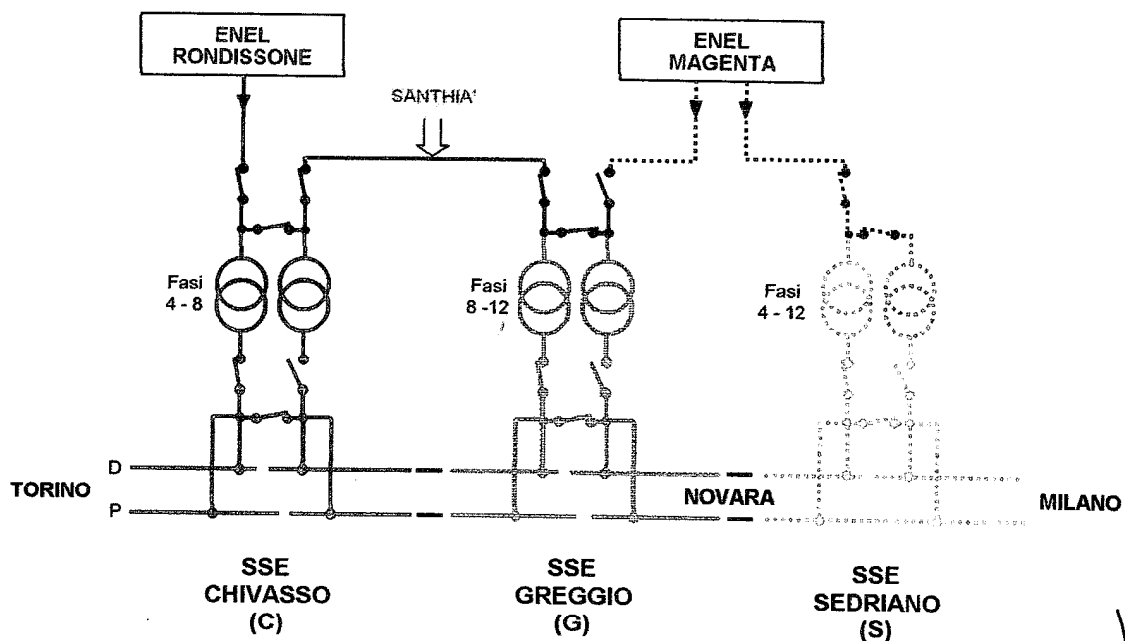


Fig. II.1 - Assetto di normale esercizio (ad isola monoalimentata)



**Istruzioni particolari
per l'esercizio degli impianti TE a 25 kV
della sub-tratta AV/AC Torino - Novara**

ISTRUZIONE TECNICA

RFI TC IT TE 25kV 003A

Pag. 6 di 15

La configurazione delle alimentazioni durante il normale esercizio è la seguente:

- la SSE di Chivasso (codificata con la lettera C), è alimentata dal collegamento in cavo Enel Rondissone - SSE Chivasso;
- la SSE di Greggio (codificata con la lettera G), è alimentata dalla linea primaria SSE Chivasso - SSE Greggio;
- la SSE di Sedriano (codificata con la lettera S), sarà alimentata dalla linea primaria Enel Magenta - SSE Sedriano.

Le SSE della sub-tratta Torino - Novara vengono alimentate in AT secondo il seguente assetto primario:

- nella SSE di Chivasso, chiusi gli stalli di linea lato Enel Rondissone e lato SSE di Greggio;
- nella SSE di Greggio, chiuso lo stallo di linea lato SSE di Chivasso ed aperto lo stallo di linea lato Enel Magenta.

II.1.2 - Componenti delle SSE

Fermo restando quanto riportato nel par. II.1.2 di [1], relativamente alla caratterizzazione dei componenti di SSE, per le SSE della tratta in questione sono state scelte, come già anticipato, le sigle riportate in prospetto.

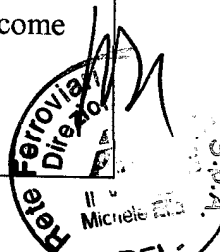
SSE	Sigla
Chivasso	C
Greggio	G
Sedriano (p.m.)	S

II.1.3 - Componenti delle linee TE

In applicazione a quanto riferito al corrispondente par. II.1.3 di [1] le prime lettere delle sigle che individuano le sezioni elettriche della linea di contatto, in considerazione della loro localizzazione rispetto alle SSE di cui sopra, procedendo da Torino verso Milano, sono quelle riportate in prospetto.

Localizzazione delle sezioni elettriche	Primi caratteri della sigla	Sigle complete
Precedenti la SSE di Chivasso	C	Ved. Tab. II.1
Comprese tra le SSE di Chivasso e di Greggio	CG	Ved. Tab. II.2
Comprese tra le SSE di Greggio e di Sedriano	GS	Ved. Tab. II.3

Per le sigle complete di tutte le sezioni elettriche si rimanda alla successive tabelle come indicato nella terza colonna del prospetto sopra riportato.





**Istruzioni particolari
per l'esercizio degli impianti TE a 25 kV
della sub-tratta AV/AC Torino - Novara**

ISTRUZIONE TECNICA

RFI TC IT TE 25kV 003A

Pag. 7 di 15

Tab. II.1 - Tratta "POC imbocco lato Torino - SSE Chivasso (i)"

Sigla	Sezioni elettriche
C01	tratto dispari compreso tra il POC al km 2+250 ed il km 3+169
C02	tratto pari compreso tra il POC al km 2+250 ed il km 3+169
C1	tratto dispari compreso fra il km 3+169 ed il tratto neutro del PPD di Brandizzo
C2	tratto pari compreso fra il km 3+169 ed il tratto neutro del PPD di Brandizzo
CK1	tratto neutro dispari del PPD di Brandizzo
CK2	tratto neutro pari del PPD di Brandizzo
C3	tratto dispari compreso fra il tratto neutro del PPD di Brandizzo ed il tratto neutro della SSE di Chivasso
C4	tratto pari compreso fra il tratto neutro del PPD di Brandizzo ed il tratto neutro della SSE di Chivasso
CK3	tratto neutro dispari della SSE di Chivasso
CK4	tratto neutro pari della SSE di Chivasso

Tab. II.2 - Tratta "SSE Chivasso (e) - SSE Greggio (i)"

Sigla	Sezioni elettriche
CG1	tratto dispari compreso fra il tratto neutro della SSE di Chivasso ed il tratto neutro del PPD di Cigliano
CG2	tratto pari compreso fra il tratto neutro della SSE di Chivasso ed il tratto neutro del PPD di Cigliano
CGK1	tratto neutro dispari del PPD di Cigliano
CGK2	tratto neutro pari del PPD di Cigliano
CG3	tratto dispari compreso fra il tratto neutro del PPD di Cigliano ed il sezionatore "227" (km 32+885) ed il sezionatore "113" (km 1+457) dell'interconnessione dispari di Cigliano
CG4	tratto pari compreso fra il tratto neutro del PPD di Cigliano ed il sezionatore "242" (km 30+480)
CG6	tratto pari compreso fra il sezionatore "242" (km 30+480) ed il sezionatore "228" (km 32+787) ed il sezionatore 114 (km 0+442) dell'interconnessione pari di Cigliano
CG01	tratto di catenaria dispari compreso fra "TS" e "POC" (e del corrispondente conduttore aereo di ritorno) dell'interconnessione di Cigliano
CG02	tratto di catenaria pari compreso fra "TS" e "POC" (e per il corrispondente conduttore aereo di ritorno) dell'interconnessione di Cigliano
CG5	tratto dispari compreso fra il sezionatore "227" (km 32+885) ed il sezionatore "213" (km 38+654)
CG8	tratto pari compreso fra il sezionatore "228" (km 32+787) ed il sezionatore "202" (km 37+458)
CG10	tratto pari compreso fra il sezionatore "202" (km 37+458) ed il sezionatore "204" (km 39+782)
CG7	tratto dispari compreso fra il sezionatore "213" (km 38+654) ed il tratto neutro dispari del PPD di Alice





**Istruzioni particolari
per l'esercizio degli impianti TE a 25 kV
della sub-tratta AV/AC Torino - Novara**

ISTRUZIONE TECNICA

RFI TC IT TE 25kV 003A

Pag. 8 di 15

CG12	tratto pari compreso fra il sezionatore "204" (km 39+782) ed il tratto neutro pari del PPD di Alice
CGK3	tratto neutro dispari del PPD di Alice
CGK4	tratto neutro pari del PPD di Alice
CG9	tratto dispari compreso fra il tratto neutro del PPD di Alice ed il tratto neutro del PPD di Carisio
CG14	tratto pari compreso fra il tratto neutro del PPD di Alice ed il tratto neutro del PPD di Carisio
CGK5	tratto neutro dispari del PPD di Carisio
CGK6	tratto neutro pari del PPD di Carisio
CG11	tratto dispari compreso fra il tratto neutro del PPD di Carisio ed il tratto neutro della SSE di Greggio
CG16	tratto pari compreso fra il tratto neutro del PPD di Carisio ed il tratto neutro della SSE di Greggio
GK1	tratto neutro dispari della SSE di Greggio
GK2	tratto neutro pari della SSE di Greggio

Tab. II.3 - Tratta "SSE Greggio (e) - SSE Sedriano (i)"

Sigla	Sezioni elettriche
GS1	tratto dispari compreso fra il tratto neutro della SSE di Greggio ed il sezionatore "213" (km 67+840)
GS2	tratto pari compreso fra il tratto neutro della SSE di Greggio ed il sezionatore "202" (km 66+825)
GS3	tratto dispari compreso fra il sezionatore "213" (km 67+840) ed il tratto neutro del PPD di Novara Ovest
GS4	tratto pari compreso fra il sezionatore "202" (km 66+825) ed il sezionatore "204" (km 68+552)
GS6	tratto pari compreso fra il sezionatore "204" (km 68+552) ed il tratto neutro del PPD di Novara Ovest
GSK1	tratto neutro dispari del PPD di Novara Ovest
GSK2	tratto neutro pari del PPD di Novara Ovest
GS5	tratto dispari compreso fra il tratto neutro del PPD di Novara Ovest, il sezionatore "227" (km 84+638) ed il sezionatore "113" (km 0+448) dell'interconnessione dispari di Novara
GS8	tratto pari compreso fra il tratto neutro del PPD di Novara Ovest, il sezionatore "228" (km 84+638) ed il sezionatore "114" (km 0+448) dell'interconnessione pari di Novara
GS01	tratto di catenaria dispari compreso fra "TS" e "POC" (e del corrispondente conduttore aereo di ritorno) dell'interconnessione di Novara
GS02	tratto di catenaria pari compreso fra "TS" e "POC" (e per il corrispondente conduttore aereo di ritorno) dell'interconnessione di Novara
GS7	tratto dispari compreso fra il sezionatore "227" (km 84+638) ed il tratto neutro del PPD di Novara Est
GS10	tratto pari compreso fra il sezionatore "228" (km 84+638) ed il tratto neutro del PPD di Novara Est

Ferroviaria Italiana
Direzione Tecnica



**Istruzioni particolari
per l'esercizio degli impianti TE a 25 kV
della sub-tratta AV/AC Torino - Novara**

ISTRUZIONE TECNICA

RFI TC IT TE 25kV 003A

Pag. 9 di 15

Le rimanenti sezioni elettriche, in prosecuzione verso Milano, saranno oggetto di aggiornamento delle presenti istruzioni, con l'attivazione della sub-tratta tra Novara e Milano.

II.2 - CONFIGURAZIONE DEGLI IMPIANTI

Con riferimento al corrispondente Cap. II.2 di [1], di seguito vengono trattati gli assetti di alimentazione degli impianti nella loro normale configurazione e le eventuali modifiche di assetto nei casi di fuori servizio di parti di impianto.

II.2.1 - Assetto delle alimentazioni in AT

Come anticipato al par. II.1.1 e riportato in fig. II.1, nell'assetto di normale alimentazione:

- la S.E. Enel di Rondissone fornisce la normale alimentazione per le SSE di Chivasso e di Greggio;
- la S.E. Enel di Magenta garantirà per le stesse, con il completamento della linea primaria Magenta - Greggio, l'alimentazione di riserva.

Conseguentemente nella SSE di Chivasso dovranno essere assicurati chiusi entrambi gli stalli di linea (sezionatore e interruttore) mentre nella SSE di Greggio dovrà essere mantenuto aperto lo stallo di linea lato Enel Magenta e chiuso quello lato SSE di Chivasso.

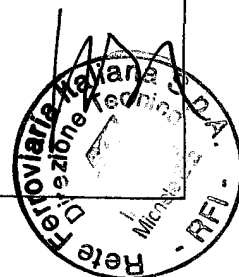
Nel caso di fuori servizio del collegamento di alimentazione in cavo tra Enel - Rondissone e SSE di Chivasso si opererà come segue:

- alimentazione bifase quando una sola fase del cavo di collegamento sia fuori servizio;
- alimentazione di emergenza, in caso di fuori servizio completo del collegamento tra Enel - Rondissone e SSE di Chivasso, a potenza ridotta (15 MVA), mediante chiusura del collegamento con lo stallo AV/AC derivato dalla SSE di Santhià.

II.2.2 - Assetto delle SSE

Nelle condizioni di regolarità di esercizio delle apparecchiature e degli impianti, le SSE vengono alimentate dalle coppie di fasi come riportato nella fig. II.1 e nel seguente prospetto.

SSE	Fasi
Chivasso	4 e 8
Greggio	8 e 12
Sedriano (p.m.)	12 e 4





**Istruzioni particolari
per l'esercizio degli impianti TE a 25 kV
della sub-tratta AV/AC Torino - Novara**

ISTRUZIONE TECNICA

RFI TC IT TE 25kV 003A

Pag. 10 di 15

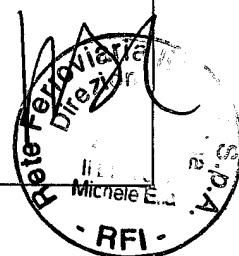
Di conseguenza ogni SSE risulterà caratterizzata dalla coppia di fasi alimentanti, che dovranno rimanere tali anche nelle condizioni di modifica, dalla normale configurazione, dell'assetto della linea primaria. Nelle pagine successive sono riportati, per ogni SSE i normali assetti di esercizio, con il relativo stato degli enti (interruttori e sezionatori aperti/chiusi). La prevista alternanza delle alimentazioni fra i due trasformatori di potenza e fra i due trasformatori dei servizi ausiliari, potrà avvenire modificando lo stato degli enti asteriscati, secondo i seguenti criteri:

- ogni quadrimestre, il carico lato 25 kV dovrà essere commutato da un trasformatore di potenza all'altro (che diventa di riserva calda);
- ogni mese, per almeno 24 ore, le utenze dei servizi ausiliari in bt, dovranno essere commutate sul trasformatore dei servizi ausiliari derivato dal feeder di linea.

Nel caso di indisponibilità delle apparecchiature normalmente in servizio ed eroganti sulle rispettive utenze dovrà essere tempestivamente ripristinata la regolarità degli impianti attraverso opportune variazioni dello stato delle apparecchiature.

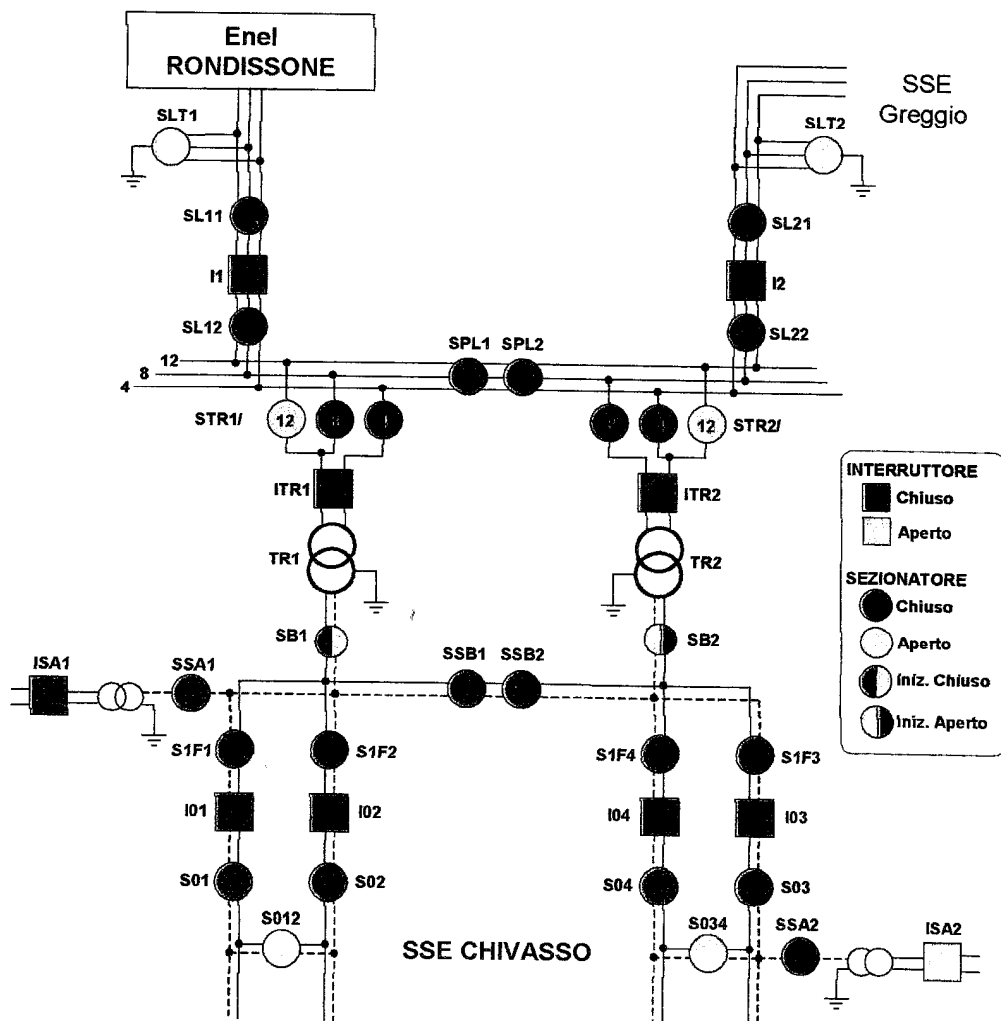
In particolare:

- al verificarsi di indisponibilità e/o inaffidabilità delle apparecchiature AT/MT associate al gruppo di trasformazione TR, o dello stesso trasformatore normalmente in servizio, dovrà essere modificato l'assetto delle alimentazioni isolando, per prime, le apparecchiature fuori servizio (aperture sezionatori di barra a 132 e 25 kV) e, successivamente, procedendo alla chiusura dell'interruttore ITR relativo al trasformatore in pronta riserva;
- al verificarsi di indisponibilità e/o inaffidabilità di uno fra le coppie di interruttori "I01" e "I02" o "I03" e "I04", o delle apparecchiature in MT ad essi associate, dovrà provvedersi:
 - al sezionamento dello stallo fuori servizio
 - all'apertura del secondo interruttore relativo alla stessa coppia
 - alla chiusura del corrispondente sezionatore di parallelo ("S012" o "S034")
 - alla richiusura dell'interruttore precedentemente aperto;
- al verificarsi di anomalie sui sistemi di sbarra in AT si dovrà procedere all'isolamento della zona guasta con l'apertura dei sezionatori ad essa afferenti avendo comunque cura di assicurare l'alimentazione degli impianti attraverso la messa in servizio del trasformatore di riserva;
- al verificarsi di anomalie sui sistemi di sbarra in MT si dovrà procedere all'isolamento della zona guasta, con l'apertura dei sezionatori ad essa afferenti, e all'alimentazione della linea di contatto da essa derivata assicurando la continuità elettrica, su entrambi i binari, dei tratti neutri corrispondenti alla stessa SSE (chiusura degli interruttori "21" e "24" e dei sezionatori "221" e "224").



SSE DI CHIVASSO

Tipologia ente	Sigla	Stato
Interruttori AT	I1, I2, ITR1, ITR2	Chiuso
	-	Aperto
Sezionatori AT	SL11, SL12, SL21, SL22, SPL1, SPL2, STR1/4, STR1/8, STR2/4, STR2/8	Chiuso
	SLT1, SLT2, STR1/12, STR2/12	Aperto
Interruttori MT	I01, I02, I03, I04	Chiuso
	-	Aperto
Sezionatori MT	SB1/SB2*, SSB1, SSB2, S1F1, S1F2, S1F3, S1F4, S01, S02, S03, S04, SSA1, SSA2	Chiuso
	S012, S034, SB2/SB1*	Aperto
Interruttori bt	ISA1/ISA2*	Chiuso
	ISA2/ISA1*	Aperto





**Istruzioni particolari
per l'esercizio degli impianti TE a 25 kV
della sub-tratta AV/AC Torino - Novara**

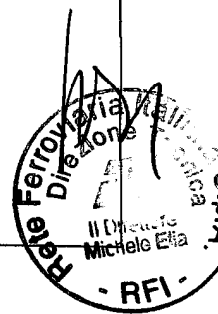
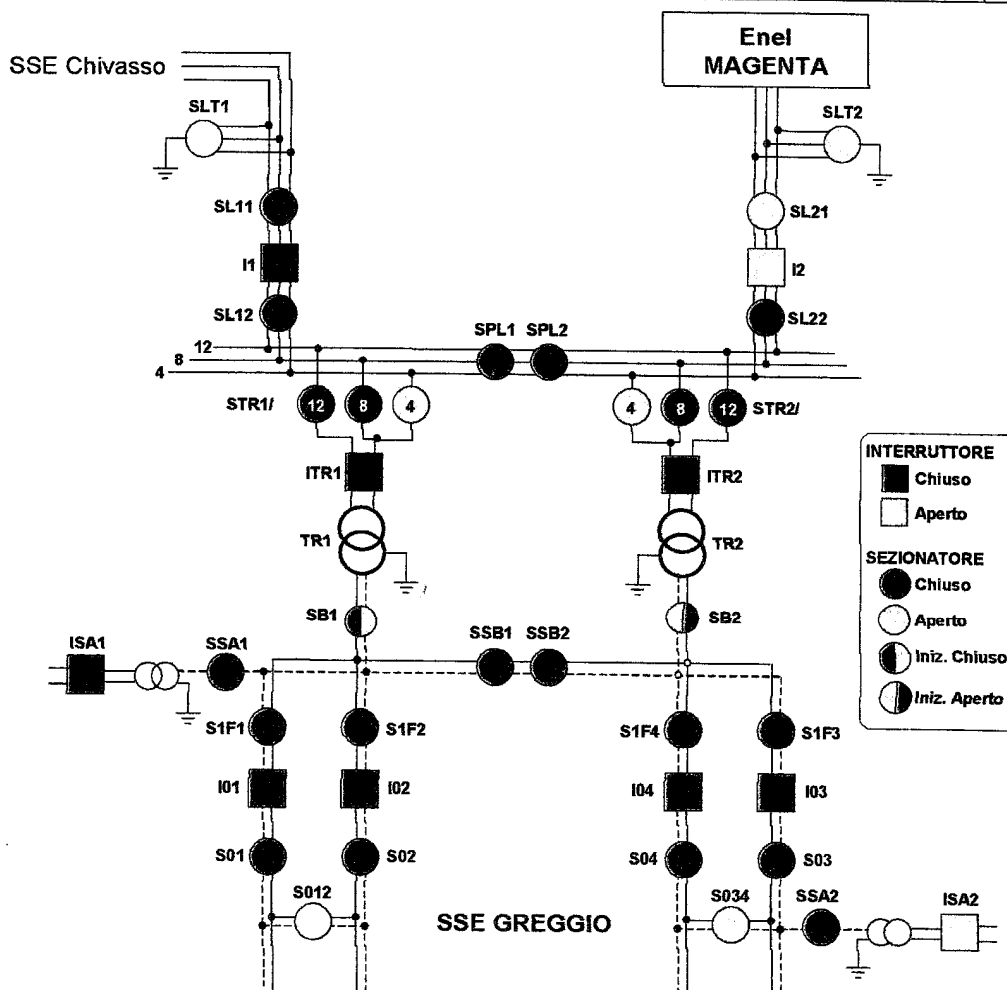
ISTRUZIONE TECNICA

RFI TC IT TE 25kV 003A

Pag. 12 di 15

SSE DI GREGGIO

Tipologia ente	Sigla	Stato
Interruttori AT	I1, ITR1, ITR2	Chiuso
	I2	Aperto
Sezionatori AT	SL11, SL12, , SL22, SPL1, SPL2, STR1/8, STR1/12, STR2/8, STR2/12	Chiuso
	SLT1, SLT2, SL21, STR1/4, STR2/4	Aperto
Interruttori MT	I01, I02, I03, I04	Chiuso
	-	Aperto
Sezionatori MT	SB1/SB2*, SSB1, SSB2, S1F1, S1F2, S1F3, S1F4, S01, S02, S03, S04, SSA1, SSA2	Chiuso
	S012, S034, SB2/SB1*	Aperto
Interruttori bt	ISA1/ISA2*	Chiuso
	ISA2/ISA1*	Aperto





**Istruzioni particolari
per l'esercizio degli impianti TE a 25 kV
della sub-tratta AV/AC Torino - Novara**

ISTRUZIONE TECNICA

RFI TC IT TE 25kV 003A

Pag. 13 di 15

II.2.3 - Configurazione dei tratti neutri

I tratti neutri, presenti nella sub-tratta Torino - Novara, sono stati realizzati nel rispetto delle recenti Specifiche Tecniche di Interoperabilità europee, con l'assetto riportato in fig. II.3.

Tale assetto prevede, rispetto a quello riportato in fig. II.5 di [1], la presenza di due tratti neutri consecutivi al posto di uno. In questo caso i sezionatori "322" e "323", funzionalmente simili ai corrispondenti "122" e "123" (ved. fig. II.5 di [1]), hanno la particolarità di alimentare in uscita i due tratti neutri.

II.2.4 - Assetto della linea di contatto

Quanto descritto al precedente paragrafo par. II.2.2 trova riscontro nell'attuazione del seguente assetto di alimentazione delle linee di contatto:

- la SSE di Chivasso alimenta i binari pari e dispari dal POC di Settimo Torinese al tratto neutro del PPD di Alice Castello (e) ed i binari di interconnessione fino al POC di Cigliano;
- la SSE di Greggio alimenta i binari pari e dispari dal tratto neutro del PPD di Alice Castello (e) al tratto neutro del PPD di Novara Ovest (i) ed i binari di interconnessione fino al POC di Novara.

Di conseguenza sull'intera tratta di linea a 25 kV tutti gli interruttori ed i sezionatori in MT di continuità della linea di contatto dovranno essere mantenuti nella posizione di "normalmente chiuso" a meno delle seguenti eccezioni:

- a) nel tratto neutro di Alice Castello:
 - gli interruttori "21" e "24" sono mantenuti nello stato di "normalmente aperto";
 - i sezionatori "221", "323", "322" e "224" sono mantenuti nello stato di "normalmente aperto";
- b) nei tratti neutri corrispondenti alle SSE di Chivasso e di Greggio:
 - gli interruttori "21" e "24" sono mantenuti nello stato di "normalmente aperto";
 - i sezionatori "221" e "224" sono mantenuti nello stato di "normalmente aperto";
- c) sui binari di interconnessione e sui tratti di innesto della linea a 25 kV alla linea tradizionale, il sezionatore "S3" di by-pass del trasformatore separatore è mantenuto nello stato di "normalmente aperto".

Nei posti di parallelo (PPD e PPS) tutti gli interruttori ed i sezionatori dovranno essere mantenuti nello stato di "normalmente chiuso" garantendo in tal modo il collegamento pari-dispari della linea di contatto e l'azione drenante degli autotrasformatori in essi installati. Saranno pertanto rispettate le seguenti configurazioni:

- nei PPS, dovranno risultare chiusi gli interruttori "I01" e "I02" e i sezionatori "S01", "S02" e "S010";
- nei PPD (ved. fig. II.3), dovranno risultare chiusi gli interruttori "I01", "I02", "I03" e "I04" e i sezionatori "S01", "S02", "S03", "S04", "S010" e "S020".



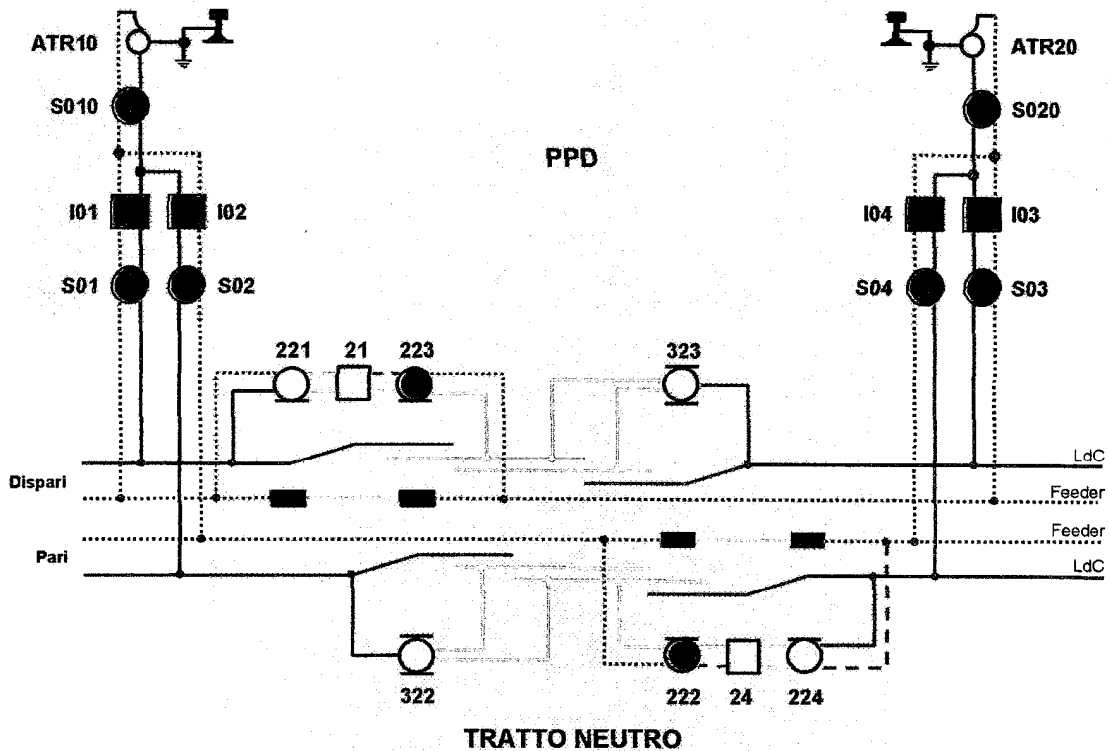


Fig. II.3 - Assetto di un PPD con tratto neutro disalimentato (cambio fase)

Nei casi di fuori servizio degli impianti o delle apparecchiature occorrerà adottare opportuni provvedimenti volti a minimizzare le conseguenze negative sull'esercizio ferroviario.

In particolare:

- a) al verificarsi di un'anomalia dell'autotrasformatore di un PPS occorrerà provvedere alla sua disalimentazione ed al suo sezionamento con l'apertura del sezionatore "S010";
- b) al verificarsi di un'anomalia ad un autotrasformatore di un PPD non interessato dal "cambio fase" (corrispondente tratto neutro in continuità elettrica) occorrerà provvedere alla sua disalimentazione ed al suo sezionamento con l'apertura della coppia di sezionatori di linea ("S01"/"S02" o "S03"/"S04");
- c) al verificarsi di un'anomalia ad un autotrasformatore di un PPD interessato dal "cambio fase", quindi con corrispondente tratto neutro disalimentato (ved. fig. II.4), occorrerà:
 - provvedere alla sua disalimentazione ed al suo sezionamento attraverso le manovre di cui al precedente punto;
 - attivare un nuovo tratto neutro (disalimentare), in corrispondenza di uno dei due PPD adiacenti a quello interessato dal fuori servizio con l'apertura degli interruttori "21" e "24" e dei sezionatori "221", "323", "224" e "322";

- ripristinare la continuità elettrica del tratto neutro corrispondente al PPD interessato dal fuori servizio, con la chiusura dei sezionatori "221", "323", "224" e "322" e degli interruttori "21" e "24";
- d) al verificarsi di un'anomalia al TS di alimentazione dei tratti a 25 kV dei binari di innesto e di interconnessione, occorrerà disalimentare e sezionare lo stesso TS, con l'apertura dei sezionatori "S1" ed "S2" ed assicurare l'alimentazione dello stesso tratto di binario con la chiusura del sezionatore "S3".

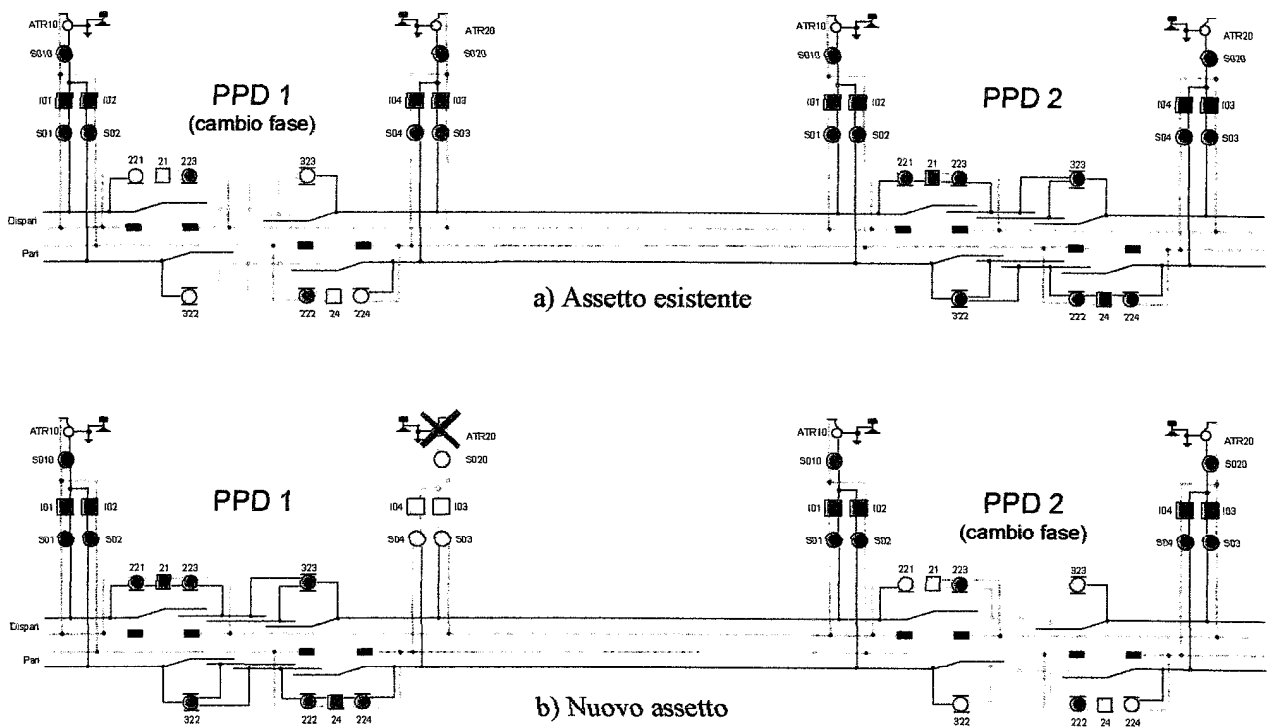


Fig. II.4 - Variazione di assetto dei PPD per guasto dell'autotrasformatore ATR20 del PPD1

Al verificarsi inoltre di condizioni di esercizio, in generale non prevedibili e comunque riferibili allo stato di alimentazione della linea di contatto, nell'attuare gli interventi di ripristino di alimentazione degli impianti andrà in ogni caso evitato di attuare le configurazioni che possano comportare:

- la diversificazione delle alimentazioni di sezioni monoalimentate afferenti ad una stessa comunicazione pari-dispari;
- la diversificazione delle alimentazioni di sezioni monoalimentate francamente collegate allo stesso autotrasformatore dei PPS/PPD.